

# KARTA KATALOGOWA PRODUKTU

## L 18 W/67

Colored T8 | Światłówki liniowe 26 mm (T8), trzonek G13, kolorowe



### OBSZAR ZASTOSOWAŃ

- Zastosowania dekoracyjne
- Sklepy
- Supermarkety i domy towarowe
- Restauracje
- Hotele
- Oświetlenie akcentujące

### KORZYŚCI ZE STOSOWANIA PRODUKTU

- Idealne do ekonomicznej iluminacji i dekoracji
- Równomierne światło na całej długości lampy

### CECHY PRODUKTU

- Średnia trwałość: 20 000 h z podgrzewaniem wstępnym - elektroniczny układ zasilający
- Ściemnialne



## DANE TECHNICZNE

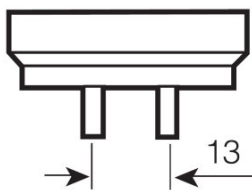
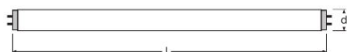
## Dane elektryczne

Napięcie znamionowe	57 V
Znamionowa skuteczność świetlna (SE 25)	Zgodnie z wyjaśnieniem władz i organu normalizacyjnego
Moc znamionowa	18,00 W
Moc znamionowa	18,00 W

## Dane fotometryczne

Znamionowa sk.świetlna (warunki stand.)	22 lm/W
Znamionowy strumień świetlny	400 lm
Str. świetlny znam. w temp. otocz. 25 °	400 lm
Barwa światła	67
Znamionowy strumień świetlny	400 lm
Barwa światła (oznaczenie)	Niebieski
Wsp. zachow. str. świetlnego po 2 000 h	0,95
Wsp. zachow. str. świetlnego po 4 000 h	0,92
Wsp. zachow. str. świetlnego po 6 000 h	0,89
Wsp. zachow. str. świetlnego po 8 000 h	0,87
Wsp. zachow. str. świetlnego po 12 000 h	0,84
Wsp. zachow. str. świetlnego po 16 000 h	0,81
Strumień świetlny	400 lm

## Wymiary i waga



G13  
IEC 7004-51  
DIN 49653 T1

Średnica rury	26 mm
Długość	590,0 mm
Długość bez trzonka pinowego/połączenie	590,00 mm
Średnica	26,0 mm
Maksymalna średnica	26,0 mm

## Temperatury i warunki pracy

Temp. otoczenia, maks. str. świetlny	25,0 °C
--------------------------------------	---------

## Trwałość

Trwałość użytkowa	18000 h <sup>1)</sup>
Trwałość	20000 h <sup>1)</sup>
Współczynnik trwałości po 2 000 h	0,99
Współczynnik trwałości po 4 000 h	0,99
Współczynnik trwałości po 6 000 h	0,99
Współczynnik trwałości po 8 000 h	0,99
Współczynnik trwałości po 12 000 h	0,99
Współczynnik trwałości po 16 000 h	0,90
Współczynnik trwałości po 20 000 h	0,50
Tryb pracy LLMF/LSF	HF
Trwałość	20000 h
Znamionowa trwałość	20000 h

<sup>1)</sup> Start na gorąco EUZ

## Dodatkowe dane produktu

Trzonek (standardowe rozwiązanie)	G13
Zawartość rtęci	2,5 mg
Zgodnie z Dyrektywą WEEE	Tak

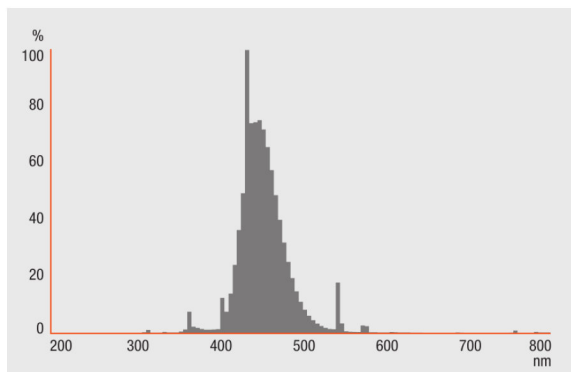
## Możliwości

Do zastosowania w oświetleniu wew.	Tak
------------------------------------	-----

## Certyfikaty i Normy

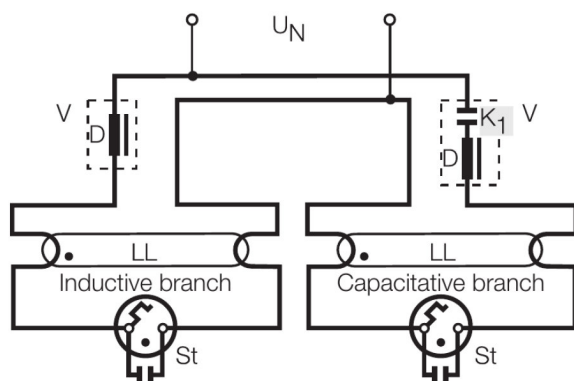
Klasa efektywności energetycznej	C
Zużycie energii	24 kWh/1000h

## Rozsył światła



## Rozkład widmowy promieniowania

## Schemat połączeń



## Schemat połączeń?

---

**SYSTEM GWARANCJI**

Gwarancja Systemowa OSRAM + w połączeniu z elektronicznymi układami zasilającymi OSRAM

---

**INSTRUKCJA BEZPIECZEŃSTWA**

W przypadku zbitcia lampy: [www.ledvance.com/brokenlamp](http://www.ledvance.com/brokenlamp)

---

**DANE LOGISTYCZNE**

Kod produktu	Opakowanie (liczba produktów / opakowanie)	Wymiary (długość x szerokość x wysokość)	Waga brutto	Objętość
4050300024233	Oslona kartonowa 1	607 mm x 29 mm x 30 mm	97,33 g	0.53 dm <sup>3</sup>
4008321205070	Karton wysylkowy 10	635 mm x 65 mm x 151 mm	1125,00 g	6.23 dm <sup>3</sup>

Wymieniony kod produktu oznacza najmniejszą ilość produktu, jaka może być zamówiona. Jednostka transportowa może zawierać jedną sztukę lub więcej. Składając zamówienie prosimy o zamawianie ilości odpowiadających jednej lub wielokrotności jednostki transportowej.

---

**ODNOŚNIKI/ŁĄCZA**

Więcej informacji na temat gwarancji systemowej oraz warunków gwarancji podano na stronie

▶ [www.ledvance.com/system-guarantee](http://www.ledvance.com/system-guarantee)

---

**OŚWIADCZENIE**

Zastrzega się możliwość zmian bez uprzedzenia. Błędy i ominięcia są możliwe. Należy zawsze upewnić się czy korzystasz z najnowszej wersji katalogu.