

KARTA KATALOGOWA PRODUKTU

L 22 W/840 G10Q

LUMILUX T9 C | Światłówki okrągłe o średnicy 29 mm, z trzonkiem G10Q



OBSZAR ZASTOSOWAŃ

- Budynki publiczne
- Restauracje
- Przemysł
- Sklepy
- Supermarkety i domy towarowe
- Hotele

KORZYŚCI ZE STOSOWANIA PRODUKTU

- Wyjątkowa ekonomiczność
- Dobra jakość światła
- Doskonały strumień świetlny
- Doskonałe, równomierne oświetlenie bez cieni

CECHY PRODUKTU

- Dobra klasa oddawania barw: 1B (R_a : 80...89)
- Dobra średnia trwałość
- Jednotrzonkowa, światłówka kołowa
- Ściemnialne



DANE TECHNICZNE

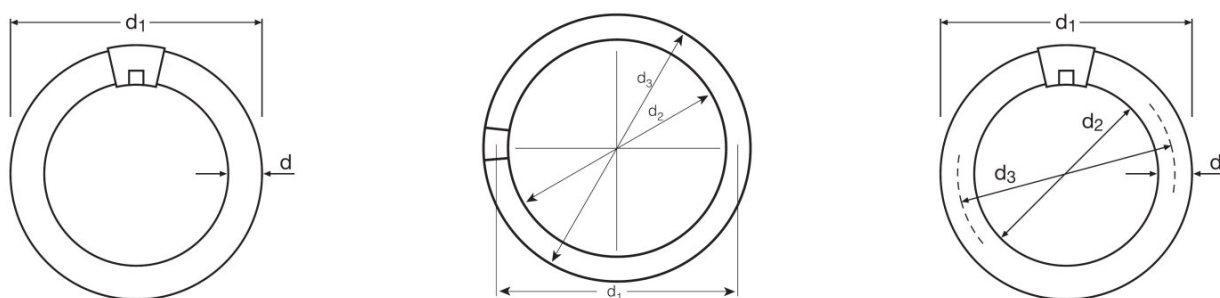
Dane elektryczne

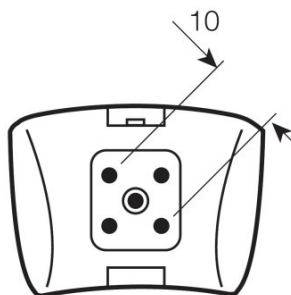
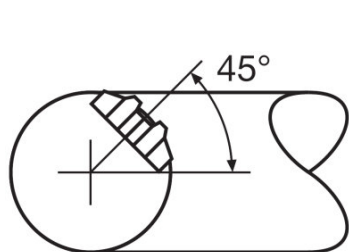
Napięcie znamionowe	62 V
Moc znamionowa	22,00 W
Moc znamionowa	22,00 W

Dane fotometryczne

Znamionowa sk.światlna (warunki stand.)	61 lm/W
Ogólny wskaźnik oddawania barw Ra	80...89
Znamionowy strumień świetlny	1350 lm
Str. świetlny znam. w temp. otocz. 25 °	1350 lm
Barwa światła	840
Znamionowa temperatura barwowa światła	4000 K
Znamionowy strumień świetlny	1350 lm
Barwa światła (oznaczenie)	LUMILUX Cool White
Wsp. zachow. str. świetlnego po 2 000 h	0,80
Wsp. zachow. str. świetlnego po 4 000 h	0,74
Wsp. zachow. str. świetlnego po 6 000 h	0,72
Wsp. zachow. str. świetlnego po 8 000 h	0,70
Temperatura barwowa	4000 K
Strumień świetlny	1350 lm
Ogólny wskaźnik oddawania barw Ra	80...89

Wymiary i waga





Średnica rury	29 mm
Długość	216,0 mm
Średnica	216,0 mm
Maksymalna średnica	29,0 mm

Temperatury i warunki pracy

Temp. otoczenia, maks. str. świetlny	25,0 °C
--------------------------------------	---------

Trwałość

Trwałość użytkowa	6300 h ¹⁾
Trwałość	9000 h ¹⁾
Współczynnik trwałości po 2 000 h	0,99
Współczynnik trwałości po 4 000 h	0,95
Współczynnik trwałości po 6 000 h	0,83
Współczynnik trwałości po 8 000 h	0,62
Tryb pracy LLMF/LSF	50 Hz
Trwałość	9000 h
Znamionowa trwałość	9000 h

¹⁾ Start na gorąco EUZ

Dodatkowe dane produktu

Trzonek (standardowe rozwiązanie)	G10q
Zawartość rtęci	5,0 mg
Zgodnie z Dyrektywą WEEE	Tak

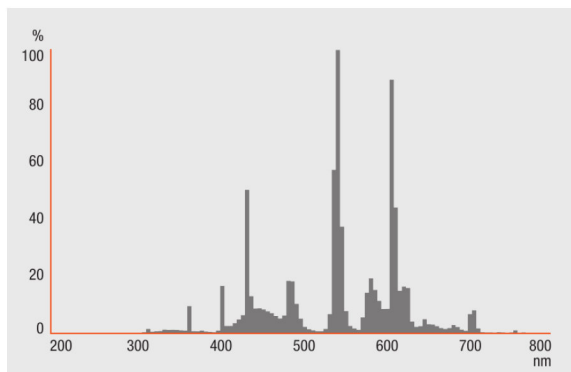
Możliwości

Do zastosowania w oświetleniu wew.	Tak
------------------------------------	-----

Certyfikaty i Normy

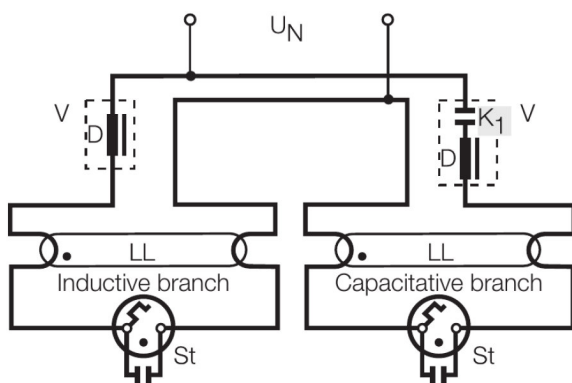
Klasa efektywności energetycznej	B
Zużycie energii	27 kWh/1000h

Rozsył światła



Rozkład widmowy promieniowania

Schemat połączeń



Schemat połączeń?

WYPOSAŻENIE / AKCESORIA

– Przeznaczone do eksploatacji z elektronicznymi i konwencjonalnymi układami zasilającymi

INSTRUKCJA BEZPIECZEŃSTWA

W przypadku zbitcia lampy: www.ledvance.com/brokenlamp

DANE LOGISTYCZNE

Kod produktu	Opakowanie (liczba produktów / opakowanie)	Wymiary (długość x szerokość x wysokość)	Waga brutto	Objętość
4008321581082	Oślona kartonowa 1	225 mm x 38 mm x 212 mm	192,80 g	1.81 dm ³
4008321581099	Karton wysylkowy 12	450 mm x 227 mm x 238 mm	2708,60 g	24.31 dm ³

Wymieniony kod produktu oznacza najmniejszą ilość produktu, jaka może być zamówiona. Jednostka transportowa może zawierać jedną sztukę lub więcej. Składając zamówienie prosimy o zamawianie ilości odpowiadających jednej lub wielokrotności jednostki transportowej.

OŚWIADCZENIE

Zastrzega się możliwość zmian bez uprzedzenia. Błędy i ominięcia są możliwe. Należy zawsze upewnić się czy korzystasz z najnowszej wersji katalogu.

LUMILUX T9 C | Światłówki okrągłe o średnicy 29 mm, z trzonkiem G10Q

Nazwa produktu	Nazwa produktu EUZ	EAN	Prąd znamionowy	Straty mocy	Str. świetlny znam. w temp. otocz. 35 °	Liczba źródeł światła
L 22 W/840 G10Q	QT-ECO 1x18-24/220-240 L	4050300660417	0.14 A	20.00 W	1250 lm	1
	QT-ECO 1x18-24/220-240 S	4050300638560	0.14 A	20.00 W	1250 lm	1