

# KARTA KATALOGOWA PRODUKTU

## P MR16 50 36° 7.8 W/4000K GU5.3

**PARATHOM DIM MR16 | Niskonapięciowe reflektorowe lampy LED MR16 z możliwością regulacji strumienia**



### OBSZAR ZASTOSOWAŃ

- Sklepy
- Hotele
- Muzea, galerie sztuki
- Pomieszczenia mieszkalne
- Jako światło wpuszczane do oznaczania przejść, drzwi, schodów itp.
- Oświetlenie kierunkowe akcentujące
- Szafki do ekspozycji i witryny sklepowe
- Oświetlenie kierunkowe obiektów wrażliwych na ciepło, np. żywności roślin itp.
- Zastosowania zewnętrzne - tylko w odpowiednich oprawach

### KORZYŚCI ZE STOSOWANIA PRODUKTU

- Długa trwałość do 25 000 godzin
- Niskie zużycie energii
- Wysoka spójność barw dzięki precyzyjnemu sortowaniu struktur półprzewodnikowych
- Łatwa wymiana żarówek halogenowych dzięki kompaktowej w pełni szklanej konstrukcji i pojedynczemu układowi optycznemu
- Idealne, ekonomiczne reflektory kierunkowe

### CECHY PRODUKTU

- Profesjonalny zamiennik LED dla niskonapięciowych żarówek halogenowych
- Dobra jakość światła, wskaźnik oddawania barw  $R_a \geq 80$
- Wysoka jednorodność barw:  $\leq 5$  SDCM
- Ściemnialne (za pomocą licznych popularnych ściemniaczy, zobacz więcej [www.ledvance.pl/dim](http://www.ledvance.pl/dim))
- Made in Germany (wersje o mocy do 35 W)
- Lampy niezawierające rtęci



**DANE TECHNICZNE**

## Dane elektryczne

Moc znamionowa	7,80 W
Moc znamionowa	7,80 W
Napięcie znamionowe	12 V
Ekwiwalentna moc żarówki	50 W
Częstotliwość pracy	50...60 Hz
Współczynnik mocy $\lambda$	> 0,50

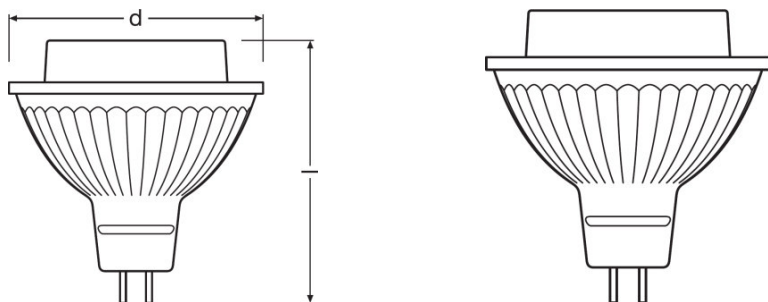
## Dane fotometryczne

Znamionowy strumień świetlny	621 lm
Znamionowy strumień świetlny	621 lm
Wsp. zachowania str. świetlnego	0,70
Barwa światła (oznaczenie)	Cool White
Temperatura barwowa	4000 K
Strumień świetlny	621 lm
Ogólny wskaźnik oddawania barw Ra	$\geq 80$
Standardowe odchylenie dopasowania barw	$\leq 5$ sdc
Znamionowa temperatura barwowa światła	4000 K
Ogólny wskaźnik oddawania barw Ra	$\geq 80$
Nominalny użyteczny strumień świetlny 90°	621 lm
Znamionowy użyteczny strumień świetlny 90°	621 lm
Znamionowa maksymalna światłość	1430 cd

## Dane świetlne

Kąt rozsyłu światła	36 °
Czas startu (60 %)	< 0,50 s
Czas startu	< 0,5 s
Nominalny kąt rozsyłu światła	36 °
Znamionowy kąt rozsyłu (kąt użyteczny)	36,00 °

## Wymiary i waga



<b>Długość całkowita</b>	53,0 mm
<b>Średnica</b>	51,0 mm
<b>Bańka zewnętrzna</b>	MR51
<b>Długość</b>	53,0 mm
<b>Maksymalna średnica</b>	51,0 mm

## Temperatury i warunki pracy

<b>Zakres temperatury otoczenia</b>	-20...+40 °C
<b>Maks. temp. w punkcie pomiarowym tc</b>	90 °C

## Trwałość

<b>Znamionowa trwałość</b>	25000 h
<b>Trwałość</b>	25000 h
<b>Liczba cykli włączeniowych</b>	100000

## Dodatkowe dane produktu

<b>Trzonek (standardowe rozwiązanie)</b>	GU5.3
<b>Zawartość rtęci</b>	0,0 mg
<b>Nie zawiera rtęci</b>	Tak
<b>Kształt / wersja</b>	nie dotyczy
<b>Zgodnie z Dyrektywą WEEE</b>	Tak
<b>Uwaga dotycząca produktu</b>	Wszystkie parametry techniczne odnoszą się do kompletnej lampy/Ze względu na skomplikowany proces produkcji diod elektroluminescencyjnych (LED), typowe podawane wartości parametrów technicznych LED są czysto statystycznymi wartościami, które mogą się różnić od rzeczywistych parametrów technicznych poszczególnych produktów.

## Możliwości

<b>Ściemnianie</b>	Tak
--------------------	-----

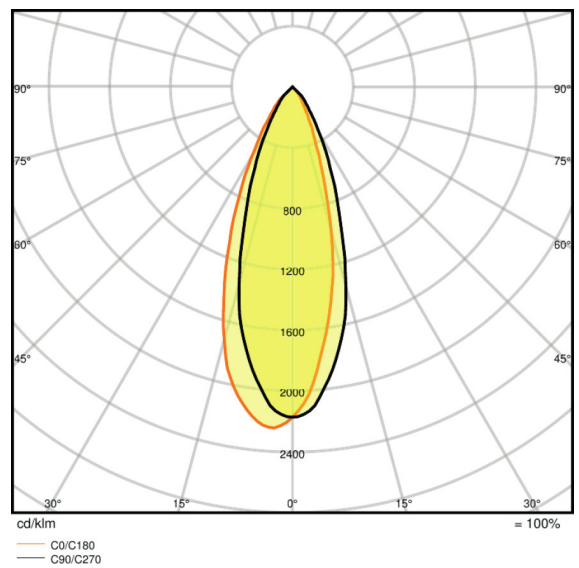
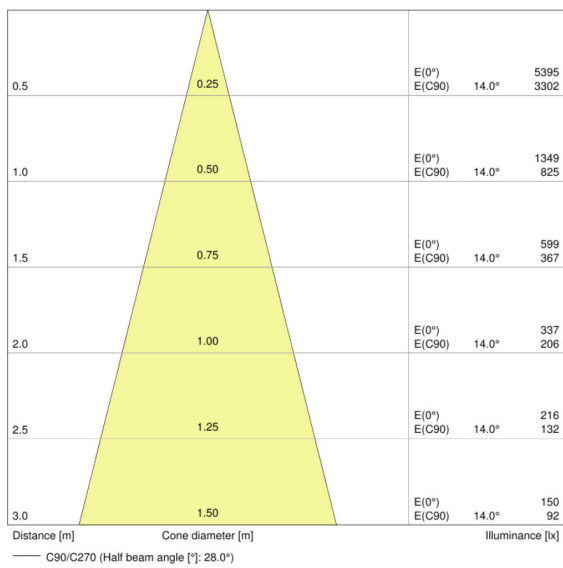
## Certyfikaty i Normy

<b>Klasa efektywności energetycznej</b>	A+
<b>Zużycie energii</b>	8 kWh/1000h

## Kraj - specyficzna kategoryzacja

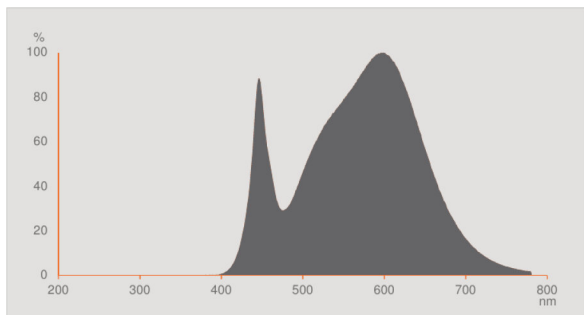
<b>Oznaczenie produktu</b>	LPMR16D5036 7,8
----------------------------	-----------------

## Rozsył światła



LDC typ cone

LDC typ polar



Rozkład widmowy promieniowania

#### DANE LOGISTYCZNE

Kod produktu	Opakowanie (liczba produktów / opakowanie)	Wymiary (długość x szerokość x wysokość)	Waga brutto	Objętość
4058075095083	Składane pudełko 1	49 mm x 49 mm x 62 mm	72,00 g	0.15 dm <sup>3</sup>
4058075095090	Karton wysyłkowy 10	255 mm x 107 mm x 72 mm	811,00 g	1.96 dm <sup>3</sup>

Wymieniony kod produktu oznacza najmniejszą ilość produktu, jaka może być zamówiona. Jednostka transportowa może zawierać jedną sztukę lub więcej. Składając zamówienie prosimy o zamawianie ilości odpowiadających jednej lub wielokrotności jednostki transportowej.

#### ODNOŚNIKI/ŁĄCZA

Kompatybilność funkcji ściemniania, patrz

- ▶ [www.ledvance.pl/dim](http://www.ledvance.pl/dim)

Więcej produktów i aktualne informacje na temat lamp LED na stronie

- ▶ [www.ledvance.com/led-systems](http://www.ledvance.com/led-systems)

Gwarancja, patrz

- ▶ [www.ledvance.pl/gwarancja](http://www.ledvance.pl/gwarancja)

Więcej informacji, patrz

- ▶ [www.ledvance.pl/low-voltage-ledlamps](http://www.ledvance.pl/low-voltage-ledlamps)

#### OŚWIADCZENIE

Zastrzega się możliwość zmian bez uprzedzenia. Błędy i ominięcia są możliwe. Należy zawsze upewnić się czy korzystasz z najnowszej wersji katalogu.