

KARTA KATALOGOWA PRODUKTU

PPRO MR16 43 36° DIM 7.8 W/4000K GU5.3

PARATHOM PRO MR16 | Niskonapięciowe reflektorowe lampy LED MR16 z możliwością regulacji strumienia



OBSZAR ZASTOSOWAŃ

- Sklepy
- Hotele
- Muzea, galerie sztuki
- Pomieszczenia mieszkalne
- Jako światło wpuszczane do oznaczania przejść, drzwi, schodów itp.
- Oświetlenie kierunkowe akcentujące
- Szafki do ekspozycji i witryny sklepowe
- Oświetlenie kierunkowe obiektów wrażliwych na ciepło, np. żywności roślin itp.
- Zastosowania zewnętrzne - tylko w odpowiednich oprawach

KORZYŚCI ZE STOSOWANIA PRODUKTU

- Krótki okres zwrotu inwestycji dzięki niskiemu zużyciu energii i niskim kosztom konserwacji
- Bardzo wysoka jakość oświetlenia dzięki wysokiemu wskaźnikowi oddawania barw oraz wąskiemu biningowi
- Łatwa wymiana żarówek halogenowych dzięki kompaktowej w pełni szklanej konstrukcji i pojedynczemu układowi optycznemu

CECHY PRODUKTU

- Bardzo dobre oddawanie barw ($R_a : 90$)
- Bardzo wysoka spójność barw: ≤ 4 SDCM
- Ściemnialne (za pomocą licznych popularnych ściemniaczy, zobacz więcej www.ledvance.pl/dim)
- Made in Germany (wersje o mocy do 20 W)
- Lampy niezawierające rtęci



DANE TECHNICZNE

Dane elektryczne

Moc znamionowa	7,80 W
Moc znamionowa	7,80 W
Napięcie znamionowe	12 V
Ekwiwalentna moc żarówki	43 W
Częstotliwość pracy	50...60 Hz
Współczynnik mocy λ	> 0,50

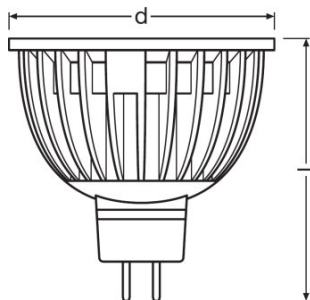
Dane fotometryczne

Znamionowy strumień świetlny	500 lm
Znamionowy strumień świetlny	500 lm
Wsp. zachowania str. świetlnego	0,70
Barwa światła (oznaczenie)	Cool White
Temperatura barwowa	4000 K
Strumień świetlny	500 lm
Ogólny wskaźnik oddawania barw Ra	97
Standardowe odchylenie dopasowania barw	≤ 3 sdc
Znamionowa temperatura barwowa światła	4000 K
Ogólny wskaźnik oddawania barw Ra	97
Nominalny użyteczny strumień świetlny 90°	500 lm
Znamionowy użyteczny strumień świetlny 90°	500 lm
Znamionowa maksymalna światłość	1150 cd

Dane świetlne

Kąt rozsyłu światła	36 °
Czas startu (60 %)	< 0,50 s
Czas startu	< 0,5 s
Nominalny kąt rozsyłu światła	36 °
Znamionowy kąt rozsyłu (kąt użyteczny)	36,00 °

Wymiary i waga



Długość całkowita	53,0 mm
Średnica	51,0 mm
Bańka zewnętrzna	MR51
Długość	53,0 mm
Maksymalna średnica	51,0 mm

Temperatury i warunki pracy

Zakres temperatury otoczenia	-20...+40 °C
Maks. temp. w punkcie pomiarowym tc	90 °C

Trwałość

Znamionowa trwałość	40000 h
Trwałość	40000 h
Liczba cykli włączeniowych	1000000

Dodatkowe dane produktu

Trzonek (standardowe rozwiązanie)	GU5.3
Zawartość rtęci	0,0 mg
Nie zawiera rtęci	Tak
Kształt / wersja	nie dotyczy
Zgodnie z Dyrektywą WEEE	Tak
Uwaga dotycząca produktu	Wszystkie parametry techniczne odnoszą się do kompletnej lampy/Ze względu na skomplikowany proces produkcji diod elektroluminescencyjnych (LED), typowe podawane wartości parametrów technicznych LED są czysto statystycznymi wartościami, które mogą się różnić od rzeczywistych parametrów technicznych poszczególnych produktów.

Możliwości

Ściemnianie	Tak
-------------	-----

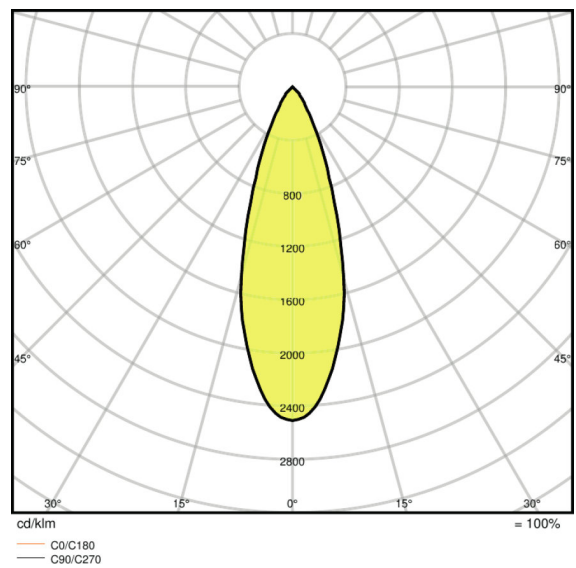
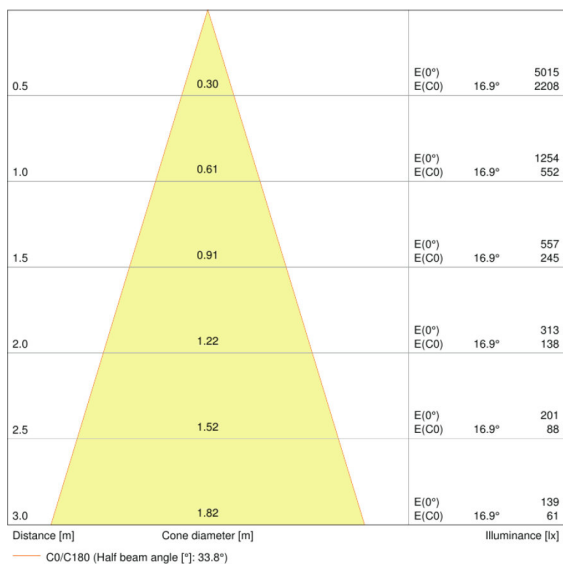
Certyfikaty i Normy

Klasa efektywności energetycznej	A
Zużycie energii	8 kWh/1000h

Kraj - specyficzna kategoryzacja

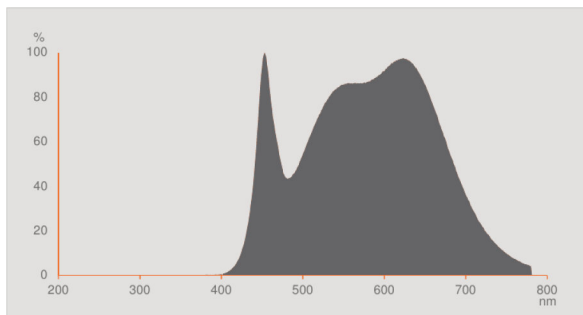
Oznaczenie produktu	LPMR16D4336 7,8
----------------------------	-----------------

Rozsył światła



LDC typ cone

LDC typ polar



Rozkład widmowy promieniowania

DANE LOGISTYCZNE

Kod produktu	Opakowanie (liczba produktów / opakowanie)	Wymiary (długość x szerokość x wysokość)	Waga brutto	Objętość
4058075095014	Składane pudełko 1	49 mm x 49 mm x 62 mm	72,00 g	0.15 dm ³
4058075095021	Karton wysyłkowy 10	255 mm x 107 mm x 72 mm	801,00 g	1.96 dm ³

Wymieniony kod produktu oznacza najmniejszą ilość produktu, jaka może być zamówiona. Jednostka transportowa może zawierać jedną sztukę lub więcej. Składając zamówienie prosimy o zamawianie ilości odpowiadających jednej lub wielokrotności jednostki transportowej.

ODNOŚNIKI/ŁĄCZA

Kompatybilność funkcji ściemniania, patrz

- ▶ www.ledvance.pl/dim

Więcej produktów i aktualne informacje na temat lamp LED na stronie

- ▶ www.ledvance.com/led-systems

Gwarancja, patrz

- ▶ www.ledvance.pl/gwarancja

Więcej informacji, patrz

- ▶ www.ledvance.pl/low-voltage-ledlamps

OŚWIADCZENIE

Zastrzega się możliwość zmian bez uprzedzenia. Błędy i ominięcia są możliwe. Należy zawsze upewnić się czy korzystasz z najnowszej wersji katalogu.