

KARTA KATALOGOWA PRODUKTU

L 30 W/77

FLUORA T8 | Świetłówki liniowe 26 mm (T8), trzonek G13, do uprawy roślin



OBSZAR ZASTOSOWAŃ

- Tam, gdzie rośliny potrzebują więcej światła dziennego
- Budynek publiczne
- Biura
- Sklepy
- Supermarkety i domy towarowe
- Restauracje

KORZYŚCI ZE STOSOWANIA PRODUKTU

- Wspomaga procesy fotobiologiczne zachodzące w roślinach
- Wspomaga wzrost roślin



DANE TECHNICZNE

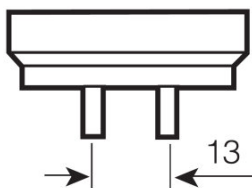
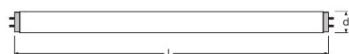
Dane elektryczne

Napięcie znamionowe	96 V
Znamionowa skuteczność świetlna (SE 25)	Zgodnie z wyjaśnieniem władz i organu normalizacyjnego
Moc znamionowa	30,00 W
Moc znamionowa	30,00 W

Dane fotometryczne

Znamionowa sk.świetlna (warunki stand.)	33 lm/W
Znamionowy strumień świetlny	1000 lm
Str. świetlny znam. w temp. otocz. 25 °	1000 lm
Barwa światła	77
Znamionowy strumień świetlny	1000 lm
Barwa światła (oznaczenie)	FLUORA
Wsp. zachow. str. świetlnego po 2 000 h	0,88
Wsp. zachow. str. świetlnego po 4 000 h	0,83
Wsp. zachow. str. świetlnego po 6 000 h	0,80
Wsp. zachow. str. świetlnego po 8 000 h	0,77
Wsp. zachow. str. świetlnego po 12 000 h	0,74
Wsp. zachow. str. świetlnego po 16 000 h	0,72
Strumień świetlny	1000 lm

Wymiary i waga



G13
IEC 7004-51
DIN 49653 T1

Średnica rury	26 mm
Długość	895,0 mm
Długość bez trzonka pinowego/połączenie	895,00 mm
Średnica	26,0 mm
Maksymalna średnica	26,0 mm

Temperatury i warunki pracy

Temp. otoczenia, maks. str. świetlny	25,0 °C
--------------------------------------	---------

Trwałość

Trwałość użytkowa	10000 h
Trwałość	20000 h ¹⁾
Współczynnik trwałości po 2 000 h	0,99
Współczynnik trwałości po 4 000 h	0,99
Współczynnik trwałości po 6 000 h	0,99
Współczynnik trwałości po 8 000 h	0,99
Współczynnik trwałości po 12 000 h	0,99
Współczynnik trwałości po 16 000 h	0,90
Współczynnik trwałości po 20 000 h	0,50
Tryb pracy LLMF/LSF	HF
Trwałość	20000 h
Znamionowa trwałość	20000 h

¹⁾ Start na gorąco EUZ

Dodatkowe dane produktu

Trzonek (standardowe rozwiązanie)	G13
Zawartość rtęci	4,3 mg
Zgodnie z Dyrektywą WEEE	Tak

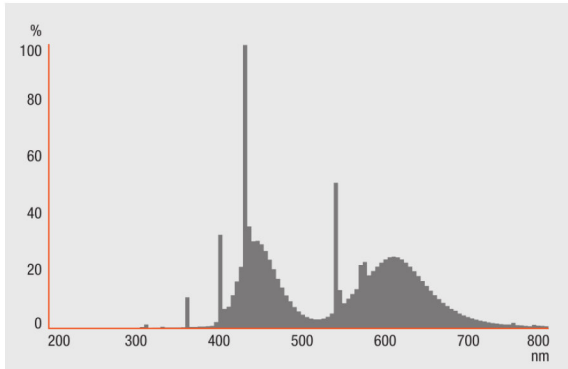
Możliwości

Do zastosowania w oświetleniu wew.	Tak
------------------------------------	-----

Certyfikaty i Normy

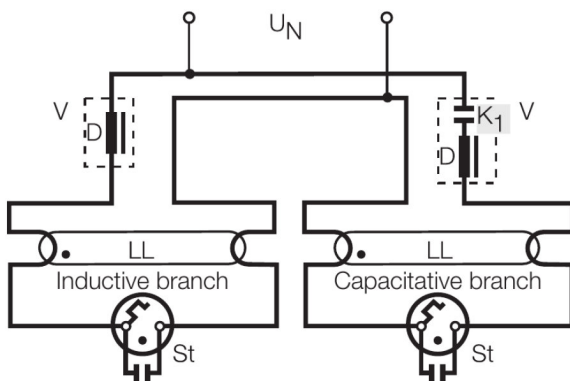
Klasa efektywności energetycznej	B
Zużycie energii	38 kWh/1000h

Rozsył światła



Rozkład widmowy promieniowania

Schemat połączeń



Schemat połączeń?

INSTRUKCJA BEZPIECZEŃSTWA

W przypadku zbitcia lampy: www.ledvance.com/brokenlamp

DANE LOGISTYCZNE

Kod produktu	Opakowanie (liczba produktów / opakowanie)	Wymiary (długość x szerokość x wysokość)	Waga brutto	Objętość
4050300003238	Osłona kartonowa 1	917 mm x 28 mm x 30 mm	141,00 g	0.77 dm ³
4008321205216	Karton wysylkowy 10	941 mm x 67 mm x 151 mm	1664,50 g	9.52 dm ³

Wymieniony kod produktu oznacza najmniejszą ilość produktu, jaka może być zamówiona. Jednostka transportowa może zawierać jedną sztukę lub więcej. Składając zamówienie prosimy o zamawianie ilości odpowiadających jednej lub wielokrotności jednostki transportowej.

OŚWIADCZENIE

Zastrzega się możliwość zmian bez uprzedzenia. Błędy i ominięcia są możliwe. Należy zawsze upewnić się czy korzystasz z najnowszej wersji katalogu.