

KARTA KATALOGOWA PRODUKTU

L 32 W/840 G10Q

LUMILUX T9 C | Światłówki okrągłe o średnicy 29 mm, z trzonkiem G10Q



OBSZAR ZASTOSOWAŃ

- Budynek publiczne
- Restauracje
- Przemysł
- Sklepy
- Supermarkety i domy towarowe
- Hotele

KORZYŚCI ZE STOSOWANIA PRODUKTU

- Wyjątkowa ekonomiczność
- Dobra jakość światła
- Doskonały strumień świetlny
- Doskonałe, równomierne oświetlenie bez cieni

CECHY PRODUKTU

- Dobra klasa oddawania barw: 1B (R_a : 80...89)
- Dobra średnia trwałość
- Jednotrzonkowa, światłówka kołowa
- Ściemnialne



DANE TECHNICZNE

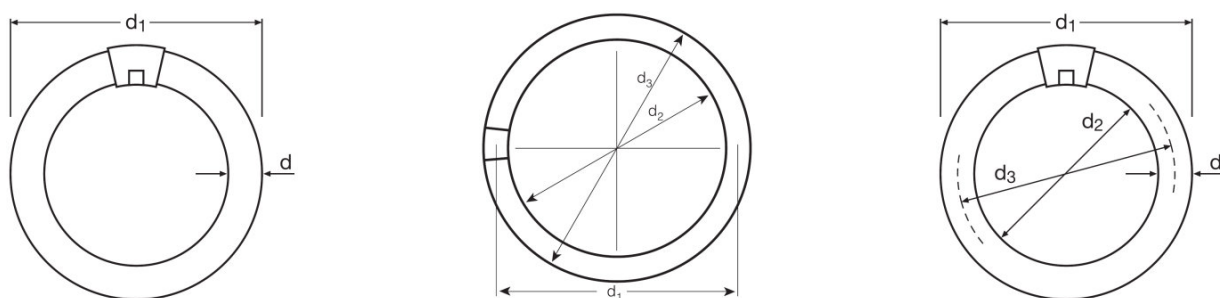
Dane elektryczne

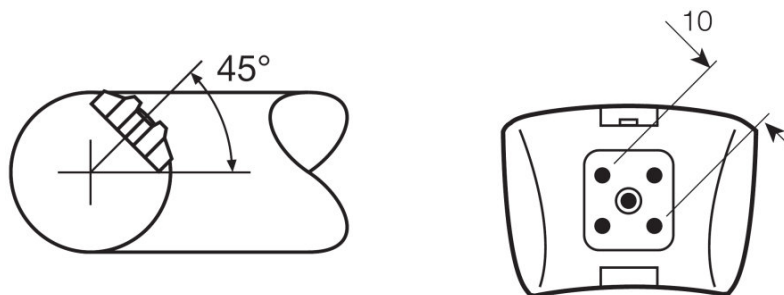
Napięcie znamionowe	84 V
Moc znamionowa	32,00 W
Moc znamionowa	32,00 W

Dane fotometryczne

Znamionowa sk.światlna (warunki stand.)	70 lm/W
Ogólny wskaźnik oddawania barw Ra	80...89
Znamionowy strumień świetlny	2250 lm
Str. świetlny znam. w temp. otocz. 25 °	2250 lm
Barwa światła	840
Znamionowa temperatura barwowa światła	4000 K
Znamionowy strumień świetlny	2250 lm
Barwa światła (oznaczenie)	LUMILUX Cool White
Wsp. zachow. str. świetlnego po 2 000 h	0,80
Wsp. zachow. str. świetlnego po 4 000 h	0,74
Wsp. zachow. str. świetlnego po 6 000 h	0,72
Wsp. zachow. str. świetlnego po 8 000 h	0,70
Temperatura barwowa	4000 K
Strumień świetlny	2250 lm
Ogólny wskaźnik oddawania barw Ra	80...89

Wymiary i waga





Średnica rury	29 mm
Długość	305,0 mm
Średnica	305,0 mm
Maksymalna średnica	29,0 mm

Temperatury i warunki pracy

Temp. otoczenia, maks. str. świetlny	25,0 °C
--------------------------------------	---------

Trwałość

Trwałość użytkowa	6300 h
Trwałość	9000 h
Współczynnik trwałości po 2 000 h	0,99
Współczynnik trwałości po 4 000 h	0,95
Współczynnik trwałości po 6 000 h	0,83
Współczynnik trwałości po 8 000 h	0,62
Tryb pracy LLMF/LSF	50 Hz
Trwałość	9000 h
Znamionowa trwałość	9000 h

Dodatkowe dane produktu

Trzonek (standardowe rozwiązanie)	G10q
Zawartość rtęci	5,0 mg
Zgodnie z Dyrektywą WEEE	Tak

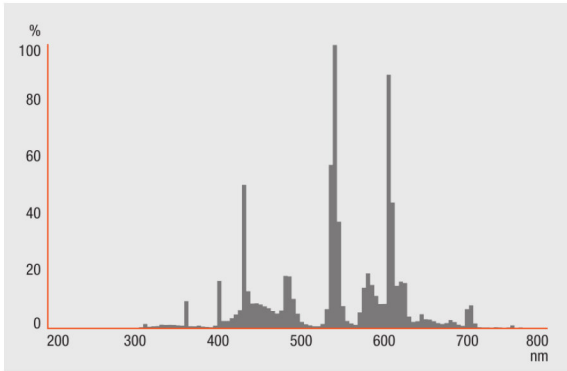
Możliwości

Do zastosowania w oświetleniu wew.	Tak
------------------------------------	-----

Certyfikaty i Normy

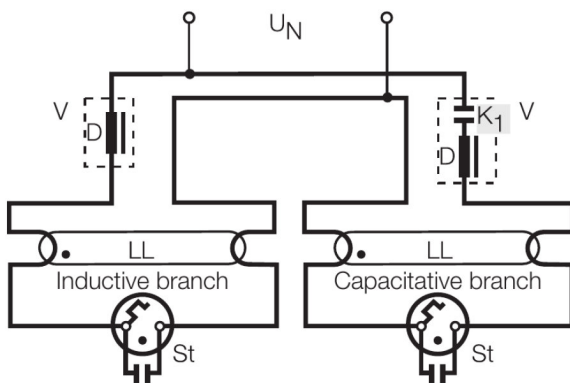
Klasa efektywności energetycznej	A
Zużycie energii	39 kWh/1000h

Rozsył światła



Rozkład widmowy promieniowania

Schemat połączeń



Schemat połączeń?

WYPOSAŻENIE / AKCESORIA

– Przeznaczone do eksploatacji z elektronicznymi i konwencjonalnymi układami zasilającymi

INSTRUKCJA BEZPIECZEŃSTWA

W przypadku zbitcia lampy: www.ledvance.com/brokenlamp

DANE LOGISTYCZNE

Kod produktu	Opakowanie (liczba produktów / opakowanie)	Wymiary (długość x szerokość x wysokość)	Waga brutto	Objętość
4008321581143	Osłona kartonowa 1	309 mm x 38 mm x 306 mm	315,60 g	3.59 dm ³
4008321581150	Karton wysylkowy 12	452 mm x 320 mm x 323 mm	4228,20 g	46.72 dm ³

Wymieniony kod produktu oznacza najmniejszą ilość produktu, jaka może być zamówiona. Jednostka transportowa może zawierać jedną sztukę lub więcej. Składając zamówienie prosimy o zamawianie ilości odpowiadających jednej lub wielokrotności jednostki transportowej.

OŚWIADCZENIE

Zastrzega się możliwość zmian bez uprzedzenia. Błędy i ominięcia są możliwe. Należy zawsze upewnić się czy korzystasz z najnowszej wersji katalogu.

LUMILUX T9 C | Światłówki okrągłe o średnicy 29 mm, z trzonkiem G10Q

Nazwa produktu	Nazwa produktu EUZ	EAN	Prąd znamionowy	Straty mocy	Str. świetlny znam. w temp. otocz. 35 °	Liczba źródeł światła
L 32 W/840 G10Q	QTI DALI 1x36 DIM	4050300870427	0.16 A	36.00 W	2300 lm	1
	QTI DALI 2x36 DIM	4050300870885	0.31 A	69.00 W	2300 lm	2