

KARTA KATALOGOWA PRODUKTU

L 36 W/62

Colored T8 | Światłówki liniowe 26 mm (T8), trzonek G13, kolorowe



OBSZAR ZASTOSOWAŃ

- Zastosowania dekoracyjne
- Sklepy
- Supermarkety i domy towarowe
- Restauracje
- Hotele
- Oświetlenie akcentujące

KORZYŚCI ZE STOSOWANIA PRODUKTU

- Idealne do ekonomicznej iluminacji i dekoracji
- Równomierne światło na całej długości lampy

CECHY PRODUKTU

- Średnia trwałość: 20 000 h z podgrzewaniem wstępnym - elektroniczny układ zasilający
- Ściemnialne



DANE TECHNICZNE

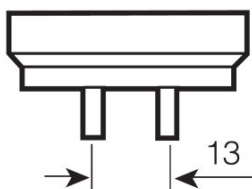
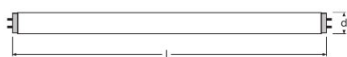
Dane elektryczne

Znamionowa skuteczność świetlna (SE 25)	Zgodnie z wyjaśnieniem władz i organu normalizacyjnego
Moc znamionowa	36,00 W
Moc znamionowa	36,00 W

Dane fotometryczne

Znamionowa sk.świetlna (warunki stand.)	57 lm/W
Znamionowy strumień świetlny	2050 lm
Str. świetlny znam. w temp. otocz. 25 °	2300 lm
Barwa światła	62
Znamionowy strumień świetlny	2050 lm
Barwa światła (oznaczenie)	Żółty
Wsp. zachow. str. świetlnego po 2 000 h	0,95
Wsp. zachow. str. świetlnego po 4 000 h	0,93
Wsp. zachow. str. świetlnego po 6 000 h	0,91
Wsp. zachow. str. świetlnego po 8 000 h	0,90
Wsp. zachow. str. świetlnego po 12 000 h	0,88
Wsp. zachow. str. świetlnego po 16 000 h	0,87
Strumień świetlny	2050 lm

Wymiary i waga



G13
IEC 7004-51
DIN 49653 T1

Średnica rury	26 mm
Długość	1200 mm
Długość bez trzonka pinowego/połączenie	1200,00 mm
Średnica	26,0 mm
Maksymalna średnica	26,0 mm

Temperatury i warunki pracy

Temp. otoczenia, maks. str. świetlny	25,0 °C
--------------------------------------	---------

Trwałość

Trwałość użytkowa	18000 h ¹⁾
Trwałość	20000 h ¹⁾
Współczynnik trwałości po 2 000 h	0,99
Współczynnik trwałości po 4 000 h	0,99
Współczynnik trwałości po 6 000 h	0,99
Współczynnik trwałości po 8 000 h	0,99
Współczynnik trwałości po 12 000 h	0,99
Współczynnik trwałości po 16 000 h	0,90
Współczynnik trwałości po 20 000 h	0,50
Tryb pracy LLMF/LSF	HF
Trwałość	20000 h
Znamionowa trwałość	20000 h

¹⁾ Start na gorąco EUZ

Dodatkowe dane produktu

Trzonek (standardowe rozwiązanie)	G13
Zawartość rtęci	2,5 mg
Zgodnie z Dyrektywą WEEE	Tak

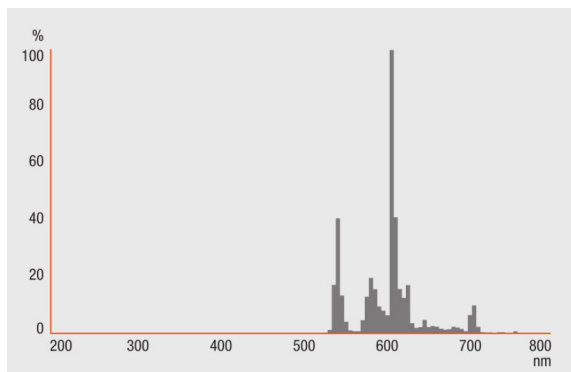
Możliwości

Do zastosowania w oświetleniu wew.	Tak
------------------------------------	-----

Certyfikaty i Normy

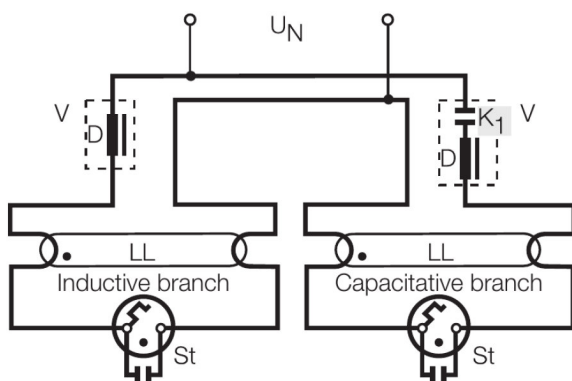
Klasa efektywności energetycznej	B
Zużycie energii	44 kWh/1000h

Rozsył światła



Rozkład widmowy promieniowania

Schemat połączeń



Schemat połączeń?

SYSTEM GWARANCI

Gwarancja Systemowa OSRAM + w połączeniu z elektronicznymi układami zasilającymi OSRAM

INSTRUKCJA BEZPIECZEŃSTWA

W przypadku zbitcia lampy: www.ledvance.com/brokenlamp

DANE LOGISTYCZNE

Kod produktu	Opakowanie (liczba produktów / opakowanie)	Wymiary (długość x szerokość x wysokość)	Waga brutto	Objętość
4008321232724	Nieopakowane 1	1215 mm x 25 mm x 28 mm	239,00 g	0.85 dm ³
4008321232731	Karton wysylkowy 12	1266 mm x 202 mm x 71 mm	3147,00 g	18.16 dm ³
4008321938008	Oslona kartonowa 1	1260 mm x 29 mm x 36 mm	291,00 g	1.32 dm ³
4008321938015	Karton wysylkowy 10	914 mm x 470 mm x 133 mm	3287,00 g	57.13 dm ³

Wymieniony kod produktu oznacza najmniejszą ilość produktu, jaka może być zamówiona. Jednostka transportowa może zawierać jedną sztukę lub więcej. Składając zamówienie prosimy o zamawianie ilości odpowiadających jednej lub wielokrotności jednostki transportowej.

ODNOŚNIKI/ŁĄCZA

Więcej informacji na temat gwarancji systemowej oraz warunków gwarancji podano na stronie

▶ www.ledvance.com/system-guarantee

OŚWIADCZENIE

Zastrzega się możliwość zmian bez uprzedzenia. Błędy i ominięcia są możliwe. Należy zawsze upewnić się czy korzystasz z najnowszej wersji katalogu.