

# KARTA KATALOGOWA PRODUKTU

## L 36 W/880

LUMILUX T8 | Światłówki liniowe 26 mm, z trzonkiem G13



### OBSZAR ZASTOSOWAŃ

- Budynki publiczne
- Oświetlenie biur
- Przemysł
- Sklepy
- Supermarkety i domy towarowe
- Oświetlenie drogowe
- Zastosowania zewnętrzne - tylko w odpowiednich oprawach

### KORZYŚCI ZE STOSOWANIA PRODUKTU

- Sprawdzona technologia lamp
- Dobra ekonomiczność dzięki wysokiej skuteczności świetlnej
- Dostępność w wielu różnych kolorach światła (2700...8000 K)

### CECHY PRODUKTU

- Bardzo dobre zachowanie strumienia świetlnego: 90 % w ciągu całego cyklu trwałości lampy
- Dobra klasa oddawania barw: 1B ( $R_a$ : 80...89)
- Ściemnialne
- Wysokiej jakości trójpasemowy luminofor: LUMILUX



## DANE TECHNICZNE

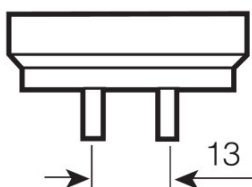
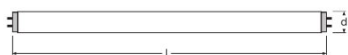
## Dane elektryczne

Napięcie znamionowe	103 V
Znamionowa skuteczność świetlna (SE 25)	Zgodnie z wyjaśnieniem władz i organu normalizacyjnego
Moc znamionowa	36,00 W
Moc znamionowa	36,00 W

## Dane fotometryczne

Znamionowa sk.świetlna (warunki stand.)	84 lm/W
Ogólny wskaźnik oddawania barw Ra	≥80
Znamionowy strumień świetlny	3010 lm
Str. świetlny znam. w temp. otocz. 25 °	3010 lm
Barwa światła	880
Znamionowa temperatura barwowa światła	8000 K
Znamionowy strumień świetlny	3010 lm
Barwa światła (oznaczenie)	LUMILUX SKYWHITE
Wsp. zachow. str. świetlnego po 2 000 h	0,96
Wsp. zachow. str. świetlnego po 4 000 h	0,94
Wsp. zachow. str. świetlnego po 6 000 h	0,93
Wsp. zachow. str. świetlnego po 8 000 h	0,91
Wsp. zachow. str. świetlnego po 12 000 h	0,91
Wsp. zachow. str. świetlnego po 16 000 h	0,90
Wsp. zachow. str. świetlnego po 20 000 h	0,89
Temperatura barwowa	8000 K
Strumień świetlny	3010 lm
Ogólny wskaźnik oddawania barw Ra	≥80

## Wymiary i waga



G13  
IEC 7004-51  
DIN 49653 T1

Średnica rury	26 mm
---------------	-------

Długość	1200 mm
Długość bez trzonka pinowego/połączenie	1200,00 mm
Średnica	26,0 mm
Maksymalna średnica	26,0 mm

## Temperatury i warunki pracy

Temp. otoczenia, maks. str. świetlny	25,0 °C
--------------------------------------	---------

## Trwałość

Trwałość użytkowa	18000 h <sup>1)</sup>
Trwałość	20000 h <sup>1)</sup>
Współczynnik trwałości po 2 000 h	0,99
Współczynnik trwałości po 4 000 h	0,99
Współczynnik trwałości po 6 000 h	0,99
Współczynnik trwałości po 8 000 h	0,99
Współczynnik trwałości po 12 000 h	0,99
Współczynnik trwałości po 16 000 h	0,90
Współczynnik trwałości po 20 000 h	0,50
Tryb pracy LLMF/LSF	HF
Trwałość	20000 h
Znamionowa trwałość	20000 h

<sup>1)</sup> Start na gorąco EUZ

## Dodatkowe dane produktu

Trzonek (standardowe rozwiązanie)	G13
Zawartość rtęci	2,5 mg
Zgodnie z Dyrektywą WEEE	Tak

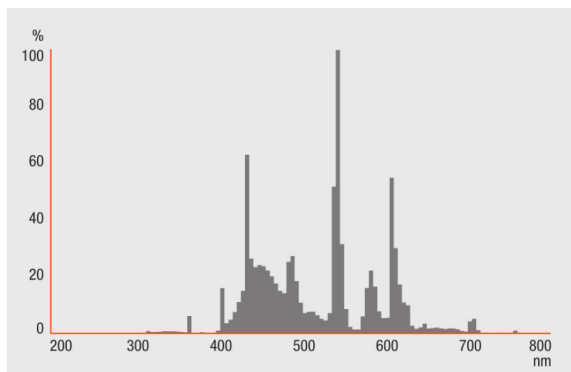
## Możliwości

Ściemnianie	Tak
Do zastosowania w oświetleniu wew.	Tak

## Certyfikaty i Normy

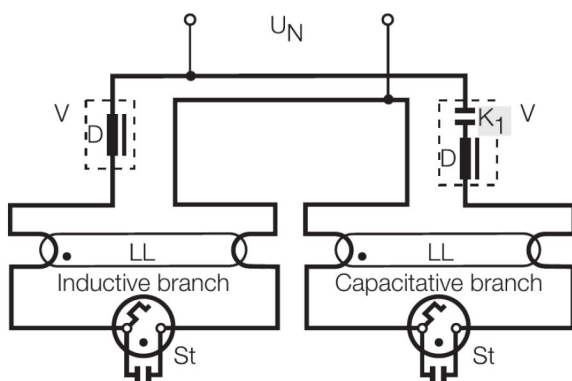
Klasa efektywności energetycznej	A
Zużycie energii	43 kWh/1000h

## Rozsył światła



## Rozkład widmowy promieniowania

## Schemat połączeń



## Schemat połączeń?

---

**SYSTEM GWARANCJI**

Gwarancja Systemowa OSRAM + w połączeniu z elektronicznymi układami zasilającymi OSRAM

---

**INSTRUKCJA BEZPIECZEŃSTWA**

W przypadku zbitcia lampy: [www.ledvance.com/brokenlamp](http://www.ledvance.com/brokenlamp)

---

**DANE LOGISTYCZNE**

Kod produktu	Opakowanie (liczba produktów / opakowanie)	Wymiary (długość x szerokość x wysokość)	Waga brutto	Objętość
4008321002976	Osłona kartonowa 1	1215 mm x 27 mm x 27 mm	202,00 g	0.89 dm <sup>3</sup>
4008321002983	Karton wysyłkowy 25	1029 mm x 366 mm x 145 mm	5450,00 g	54.61 dm <sup>3</sup>

---

Wymieniony kod produktu oznacza najmniejszą ilość produktu, jaka może być zamówiona. Jednostka transportowa może zawierać jedną sztukę lub więcej. Składając zamówienie prosimy o zamawianie ilości odpowiadających jednej lub wielokrotności jednostki transportowej.

---

**ODNOŚNIKI/ŁĄCZA**

Więcej informacji na temat gwarancji systemowej oraz warunków gwarancji podano na stronie

▶ [www.ledvance.com/system-guarantee](http://www.ledvance.com/system-guarantee)

---

**OŚWIADCZENIE**

Zastrzega się możliwość zmian bez uprzedzenia. Błędy i ominięcia są możliwe. Należy zawsze upewnić się czy korzystasz z najnowszej wersji katalogu.

---

## LUMILUX T8 | Światłówki liniowe 26 mm, z trzonkiem G13

Nazwa produktu	Nazwa produktu EUZ	EAN	Prąd znamionowy	Straty mocy	Str. świetlny znam. w temp. otocz. 35 °	Liczba źródeł światła
L 36 W/880	QT 1x36 DIM	4008321645623	0.16 A	36.00 W	3350 lm	1
	QT 2x36 DIM	4008321645838	0.32 A	72.40 W	3350 lm	2
	QT-FIT 5/8 1x18-39	4008321873927	0.16 A	37.00 W	3200 lm	1
	QT-FIT 5/8 2x18-39	4008321873903	0.31 A	70.00 W	3200 lm	2
	QT-FIT8 1x36	4008321294203	0.16 A	36.00 W	3200 lm	1
	QT-FIT8 2x36	4008321294265	0.32 A	71.00 W	3200 lm	2
	QTi 1x14/24/21/39 GII	4008321383334	0.09 A	35.00 W	3350 lm	1
	QTi 2x14/24/21/39 GII	4008321383396	0.31 A	70.00 W	3200 lm	2
	QTi DALI 1x36 DIM	4050300870427	0.16 A	36.00 W	2700 lm	1
	QTi DALI 2x36 DIM	4050300870885	0.30 A	69.00 W	2700 lm	2
	QT-M 2x26-42/220-240 S	4008321110022	0.30 A	70.00 W	3200 lm	2
	QTP-DL 1x36-40		0.17 A	38.00 W	3400 lm	1
	QTP-DL 2x36-40	4008321117922	0.35 A	80.50 W	3400 lm	2
	QTP-M 1x26-42	4008321329134	0.16 A	35.00 W	3350 lm	1
	QTP-OPTIMAL 1x18-40	4008321873743	0.16 A	36.00 W	3200 lm	1
	QTP-OPTIMAL 2x18-40	4008321873767	0.30 A	71.00 W	3200 lm	2
	QTz8 1x36	4008321863287	0.16 A	36.00 W	3200 lm	1
	QTz8 2x36	4008321863324	0.32 A	71.00 W	3200 lm	2