

# KARTA KATALOGOWA PRODUKTU

## L 36 W/965

BIOLUX T8 | Świetlówki liniowe 26 mm (T8), trzonek G13, do hodowli zwierząt



---

### OBSZAR ZASTOSOWAŃ

- Doskonale w hodowli małych zwierząt

---

### KORZYŚCI ZE STOSOWANIA PRODUKTU

- Emituje białe światło dzienne odbierane przez zwierzęta jako naturalne światło słoneczne

---

### CECHY PRODUKTU

- Bardzo dobra klasa oddawania barw: 1A ( $R_a \geq 90$ )



## DANE TECHNICZNE

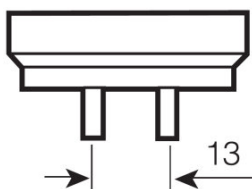
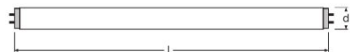
## Dane elektryczne

|   |  |
|---|--|
| Napięcie znamionowe                     | 103 V  |
| Znamionowa skuteczność świetlna (SE 25) | Zgodnie z wyjaśnieniem władz i organu normalizacyjnego |
| Moc znamionowa                          | 36,00 W  |
| Moc znamionowa                          | 36,00 W  |

## Dane fotometryczne

|  |         |
|--|---------|
| Znamionowa sk.świetlna (warunki stand.)  | 64 lm/W |
| Ogólny wskaźnik oddawania barw Ra        | ≥95     |
| Znamionowy strumień świetlny             | 2300 lm |
| Str. świetlny znam. w temp. otocz. 25 °  | 2300 lm |
| Barwa światła                            | 965     |
| Znamionowa temperatura barwowa światła   | 6500 K  |
| Znamionowy strumień świetlny             | 2300 lm |
| Barwa światła (oznaczenie)               | BIOLUX  |
| Wsp. zachow. str. świetlnego po 2 000 h  | 0,90    |
| Wsp. zachow. str. świetlnego po 4 000 h  | 0,86    |
| Wsp. zachow. str. świetlnego po 6 000 h  | 0,84    |
| Wsp. zachow. str. świetlnego po 8 000 h  | 0,81    |
| Wsp. zachow. str. świetlnego po 12 000 h | 0,79    |
| Wsp. zachow. str. świetlnego po 16 000 h | 0,78    |
| Temperatura barwowa                      | 6500 K  |
| Strumień świetlny                        | 2300 lm |
| Ogólny wskaźnik oddawania barw Ra        | ≥95     |

## Wymiary i waga



G13  
IEC 7004-51  
DIN 49653 T1

|               |         |
|---------------|---------|
| Średnica rury | 26 mm   |
| Długość       | 1200 mm |

|   |            |
|---|------------|
| Długość bez trzonka pinowego/połączenie | 1200,00 mm |
| Średnica                                | 26,0 mm    |
| Maksymalna średnica                     | 26,0 mm    |

## Temperatury i warunki pracy

|                                      |         |
|--------------------------------------|---------|
| Temp. otoczenia, maks. str. świetlny | 25,0 °C |
|--------------------------------------|---------|

## Trwałość

|                                    |                       |
|------------------------------------|-----------------------|
| Trwałość użytkowa                  | 16000 h <sup>1)</sup> |
| Trwałość                           | 20000 h <sup>1)</sup> |
| Współczynnik trwałości po 2 000 h  | 0,99                  |
| Współczynnik trwałości po 4 000 h  | 0,99                  |
| Współczynnik trwałości po 6 000 h  | 0,99                  |
| Współczynnik trwałości po 8 000 h  | 0,99                  |
| Współczynnik trwałości po 12 000 h | 0,99                  |
| Współczynnik trwałości po 16 000 h | 0,90                  |
| Współczynnik trwałości po 20 000 h | 0,50                  |
| Tryb pracy LLMF/LSF                | HF                    |
| Trwałość                           | 20000 h               |
| Znamionowa trwałość                | 20000 h               |

<sup>1)</sup> Start na gorąco EUZ

## Dodatkowe dane produktu

|                                   |        |
|-----------------------------------|--------|
| Trzonek (standardowe rozwiązanie) | G13    |
| Zawartość rtęci                   | 4,5 mg |
| Zgodnie z Dyrektywą WEEE          | Tak    |

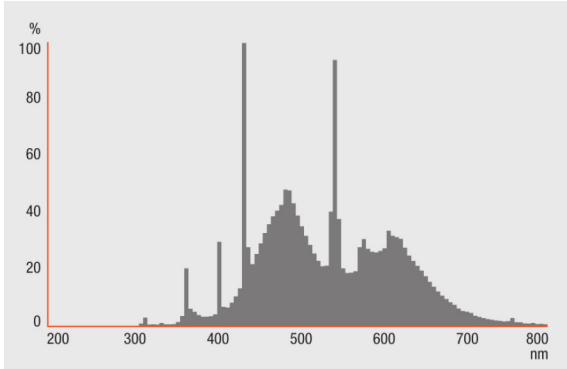
## Możliwości

|                                    |     |
|------------------------------------|-----|
| Do zastosowania w oświetleniu wew. | Tak |
|------------------------------------|-----|

## Certyfikaty i Normy

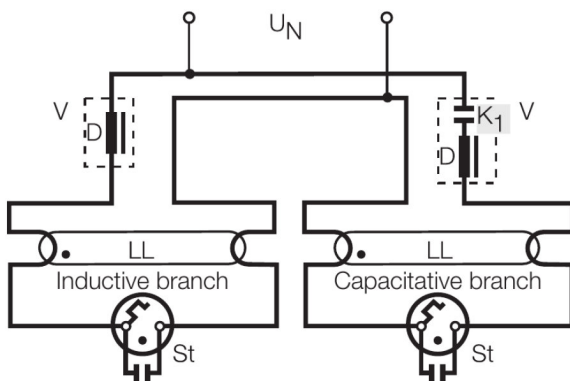
|                                  |              |
|----------------------------------|--------------|
| Klasa efektywności energetycznej | B            |
| Zużycie energii                  | 43 kWh/1000h |

## Rozsył światła



## Rozkład widmowy promieniowania

## Schemat połączeń



## Schemat połączeń?

**INSTRUKCJA BEZPIECZEŃSTWA**

W przypadku zbitcia lampy: [www.ledvance.com/brokenlamp](http://www.ledvance.com/brokenlamp)

**DANE LOGISTYCZNE**

| Kod produktu  | Opakowanie (liczba produktów / opakowanie) | Wymiary (długość x szerokość x wysokość) | Waga brutto | Objętość              |
|---------------|--|--|-------------|-----------------------|
| 4050300270821 | Osłona kartonowa<br>1                      | 1215 mm x 29 mm x 29 mm                  | 203,00 g    | 1.02 dm <sup>3</sup>  |
| 4008321918420 | Karton wysylkowy<br>10                     | 1244 mm x 76 mm x 150 mm                 | 2075,80 g   | 14.18 dm <sup>3</sup> |
| 4050300937977 | Osłona kartonowa<br>1                      | 1260 mm x 29 mm x 36 mm                  | 221,00 g    | 1.32 dm <sup>3</sup>  |
| 4050300637020 | Karton wysylkowy<br>10                     | 1287 mm x 60 mm x 177 mm                 | 2857,00 g   | 13.67 dm <sup>3</sup> |

Wymieniony kod produktu oznacza najmniejszą ilość produktu, jaka może być zamówiona. Jednostka transportowa może zawierać jedną sztukę lub więcej. Składając zamówienie prosimy o zamawianie ilości odpowiadających jednej lub wielokrotności jednostki transportowej.

**OŚWIADCZENIE**

Zastrzega się możliwość zmian bez uprzedzenia. Błędy i ominięcia są możliwe. Należy zawsze upewnić się czy korzystasz z najnowszej wersji katalogu.