

# KARTA KATALOGOWA PRODUKTU

## L 40 W/865 G10Q

LUMILUX T9 C | Światłówki okrągłe o średnicy 29 mm, z trzonkiem G10Q



### OBSZAR ZASTOSOWAŃ

- Budynek publiczne
- Restauracje
- Przemysł
- Sklepy
- Supermarkety i domy towarowe
- Hotele

### KORZYŚCI ZE STOSOWANIA PRODUKTU

- Wyjątkowa ekonomiczność
- Dobra jakość światła
- Doskonały strumień świetlny
- Doskonałe, równomierne oświetlenie bez cieni

### CECHY PRODUKTU

- Dobra klasa oddawania barw: 1B ( $R_a$ : 80...89)
- Dobra średnia trwałość
- Jednotrzonkowa, światłówka kołowa
- Ściemnialne



## DANE TECHNICZNE

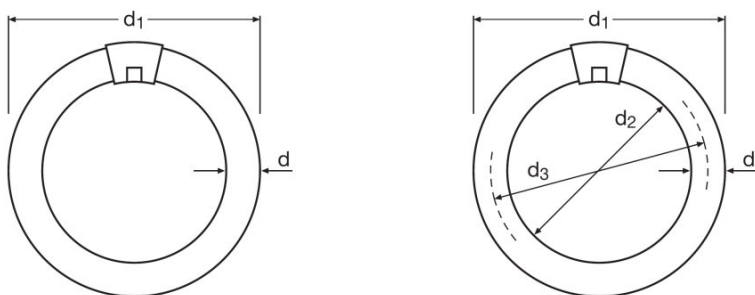
## Dane elektryczne

Napięcie znamionowe	115 V
Moc znamionowa	40,00 W
Moc znamionowa	40,00 W

## Dane fotometryczne

Znamionowa sk.światlna (warunki stand.)	76 lm/W
Ogólny wskaźnik oddawania barw Ra	80...89
Znamionowy strumień świetlny	2750 lm
Str. świetlny znam. w temp. otocz. 25 °	2950 lm
Barwa światła	865
Znamionowa temperatura barwowa światła	6500 K
Znamionowy strumień świetlny	2750 lm
Barwa światła (oznaczenie)	LUMILUX Cool Daylight
Wsp. zachow. str. świetlnego po 2 000 h	0,72
Wsp. zachow. str. świetlnego po 4 000 h	0,67
Wsp. zachow. str. świetlnego po 6 000 h	0,65
Wsp. zachow. str. świetlnego po 8 000 h	0,63
Temperatura barwowa	6500 K
Strumień świetlny	2750 lm
Ogólny wskaźnik oddawania barw Ra	80...89

## Wymiary i waga



Średnica rury	29 mm
Długość	406,0 mm
Średnica	406,0 mm
Maksymalna średnica	29,0 mm

## Temperatury i warunki pracy

Temp. otoczenia, maks. str. świetlny	25,0 °C
--------------------------------------	---------

## Trwałość

Trwałość użytkowa	6300 h <sup>1)</sup>
Trwałość	9000 h <sup>1)</sup>
Współczynnik trwałości po 2 000 h	0,98
Współczynnik trwałości po 4 000 h	0,95
Współczynnik trwałości po 6 000 h	0,85
Współczynnik trwałości po 8 000 h	0,62
Tryb pracy LLMF/LSF	50 Hz
Trwałość	9000 h
Znamionowa trwałość	9000 h

<sup>1)</sup> Start na gorąco EUZ

## Dodatkowe dane produktu

Trzonek (standardowe rozwiązanie)	G10q
Zawartość rtęci	5,0 mg
Zgodnie z Dyrektywą WEEE	Tak

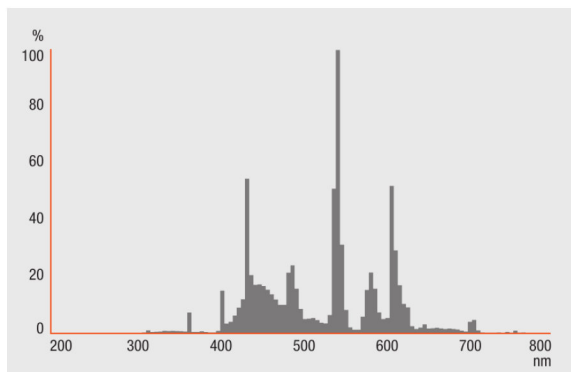
## Możliwości

Do zastosowania w oświetleniu wew.	Tak
------------------------------------	-----

## Certyfikaty i Normy

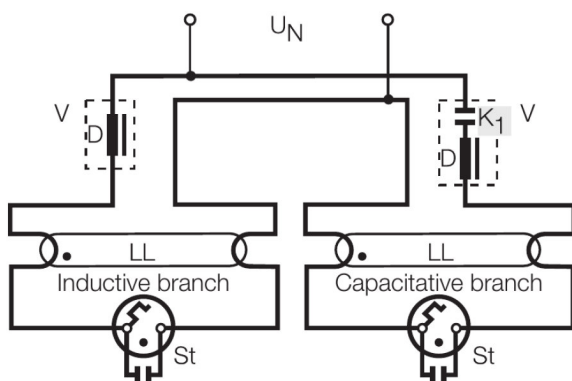
Klasa efektywności energetycznej	A
Zużycie energii	48 kWh/1000h

## Rozsył światła



## Rozkład widmowy promieniowania

## Schemat połączeń



## Schemat połączeń?

---

**WYPOSAŻENIE / AKCESORIA**

– Przeznaczone do eksploatacji z elektronicznymi i konwencjonalnymi układami zasilającymi

---

**INSTRUKCJA BEZPIECZEŃSTWA**

W przypadku zbitcia lampy: [www.ledvance.com/brokenlamp](http://www.ledvance.com/brokenlamp)

---

**DANE LOGISTYCZNE**

Kod produktu	Opakowanie (liczba produktów / opakowanie)	Wymiary (długość x szerokość x wysokość)	Waga brutto	Objętość
4008321960139	Osłona kartonowa 1	421 mm x 45 mm x 411 mm	451,00 g	7.79 dm <sup>3</sup>
4008321960160	Karton wysylkowy 12	452 mm x 431 mm x 436 mm	5865,00 g	84.94 dm <sup>3</sup>

Wymieniony kod produktu oznacza najmniejszą ilość produktu, jaka może być zamówiona. Jednostka transportowa może zawierać jedną sztukę lub więcej. Składając zamówienie prosimy o zamawianie ilości odpowiadających jednej lub wielokrotności jednostki transportowej.

---

**OŚWIADCZENIE**

Zastrzega się możliwość zmian bez uprzedzenia. Błędy i ominięcia są możliwe. Należy zawsze upewnić się czy korzystasz z najnowszej wersji katalogu.

## LUMILUX T9 C | Światłówki okrągłe o średnicy 29 mm, z trzonkiem G10Q

Nazwa produktu	Nazwa produktu EUZ	EAN	Prąd znamionowy	Straty mocy	Str. świetlny znam. w temp. otocz. 25 °	Liczba źródeł światła
L 40 W/865 G10Q	QTP-OPTIMAL 1x18-40	4008321873743	0.18 A	41.10 W	1*3200 lm	1