

KARTA KATALOGOWA PRODUKTU

L 58 W/60

Colored T8 | Światłówki liniowe 26 mm (T8), trzonek G13, kolorowe



OBSZAR ZASTOSOWAŃ

- Zastosowania dekoracyjne
- Sklepy
- Supermarkety i domy towarowe
- Restauracje
- Hotele
- Oświetlenie akcentujące

KORZYŚCI ZE STOSOWANIA PRODUKTU

- Idealne do ekonomicznej iluminacji i dekoracji
- Równomierne światło na całej długości lampy

CECHY PRODUKTU

- Średnia trwałość: 20 000 h z podgrzewaniem wstępnym - elektroniczny układ zasilający
- Ściemnialne



DANE TECHNICZNE

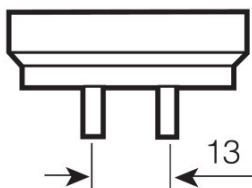
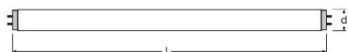
Dane elektryczne

| | |
|---|--|
| Napięcie znamionowe | 110 V |
| Znamionowa skuteczność świetlna (SE 25) | Zgodnie z wyjaśnieniem władz i organu normalizacyjnego |
| Moc znamionowa | 58,00 W |
| Moc znamionowa | 58,00 W |

Dane fotometryczne

| | |
|--|----------|
| Znamionowa sk.świetlna (warunki stand.) | 66 lm/W |
| Znamionowy strumień świetlny | 3800 lm |
| Str. świetlny znam. w temp. otocz. 25 ° | 3800 lm |
| Barwa światła | 60 |
| Znamionowy strumień świetlny | 3800 lm |
| Barwa światła (oznaczenie) | Czerwony |
| Wsp. zachow. str. świetlnego po 2 000 h | 0,95 |
| Wsp. zachow. str. świetlnego po 4 000 h | 0,93 |
| Wsp. zachow. str. świetlnego po 6 000 h | 0,91 |
| Wsp. zachow. str. świetlnego po 8 000 h | 0,90 |
| Wsp. zachow. str. świetlnego po 12 000 h | 0,89 |
| Wsp. zachow. str. świetlnego po 16 000 h | 0,88 |
| Strumień świetlny | 3800 lm |

Wymiary i waga



G13
IEC 7004-51
DIN 49653 T1

| | |
|---|------------|
| Średnica rury | 26 mm |
| Długość | 1500 mm |
| Długość bez trzonka pinowego/połączenie | 1500,00 mm |
| Średnica | 26,0 mm |
| Maksymalna średnica | 26,0 mm |

Temperatury i warunki pracy

| | |
|--------------------------------------|---------|
| Temp. otoczenia, maks. str. świetlny | 25,0 °C |
|--------------------------------------|---------|

Trwałość

| | |
|------------------------------------|-----------------------|
| Trwałość użytkowa | 18000 h ¹⁾ |
| Trwałość | 20000 h ¹⁾ |
| Współczynnik trwałości po 2 000 h | 0,99 |
| Współczynnik trwałości po 4 000 h | 0,99 |
| Współczynnik trwałości po 6 000 h | 0,99 |
| Współczynnik trwałości po 8 000 h | 0,99 |
| Współczynnik trwałości po 12 000 h | 0,99 |
| Współczynnik trwałości po 16 000 h | 0,90 |
| Współczynnik trwałości po 20 000 h | 0,50 |
| Tryb pracy LLMF/LSF | HF |
| Trwałość | 20000 h |
| Znamionowa trwałość | 20000 h |

¹⁾ Start na gorąco EUZ

Dodatkowe dane produktu

| | |
|-----------------------------------|--------|
| Trzonek (standardowe rozwiązanie) | G13 |
| Zawartość rtęci | 2,5 mg |
| Zgodnie z Dyrektywą WEEE | Tak |

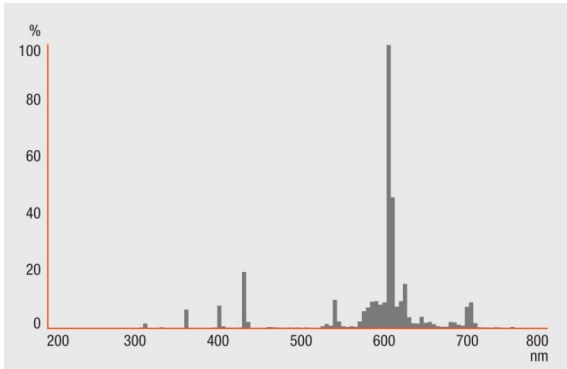
Możliwości

| | |
|------------------------------------|-----|
| Do zastosowania w oświetleniu wew. | Tak |
|------------------------------------|-----|

Certyfikaty i Normy

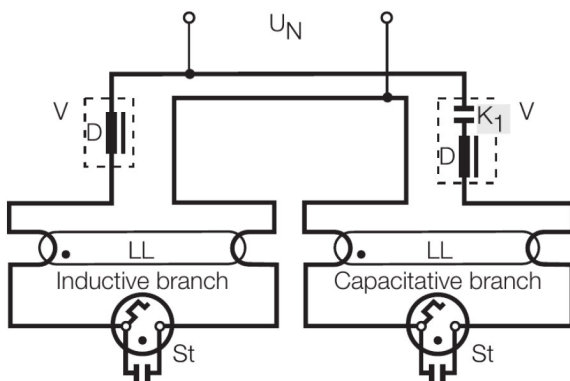
| | |
|----------------------------------|--------------|
| Klasa efektywności energetycznej | A |
| Zużycie energii | 68 kWh/1000h |

Rozsył światła



Rozkład widmowy promieniowania

Schemat połączeń



Schemat połączeń?

SYSTEM GWARANCJI

Gwarancja Systemowa OSRAM + w połączeniu z elektronicznymi układami zasilającymi OSRAM

INSTRUKCJA BEZPIECZEŃSTWA

W przypadku zbitcia lampy: www.ledvance.com/brokenlamp

DANE LOGISTYCZNE

| Kod produktu | Opakowanie (liczba produktów / opakowanie) | Wymiary (długość x szerokość x wysokość) | Waga brutto | Objętość |
|---------------|--|--|-------------|-----------------------|
| 4050300024271 | Oslona kartonowa 1 | 1515 mm x 29 mm x 29 mm | 227,60 g | 1.27 dm ³ |
| 4008321205353 | Karton wysylkowy 10 | 1544 mm x 64 mm x 150 mm | 2314,00 g | 14.82 dm ³ |

Wymieniony kod produktu oznacza najmniejszą ilość produktu, jaka może być zamówiona. Jednostka transportowa może zawierać jedną sztukę lub więcej. Składając zamówienie prosimy o zamawianie ilości odpowiadających jednej lub wielokrotności jednostki transportowej.

ODNOŚNIKI/ŁĄCZA

Więcej informacji na temat gwarancji systemowej oraz warunków gwarancji podano na stronie

▶ www.ledvance.com/system-guarantee

OŚWIADCZENIE

Zastrzega się możliwość zmian bez uprzedzenia. Błędy i ominięcia są możliwe. Należy zawsze upewnić się czy korzystasz z najnowszej wersji katalogu.
