

# KARTA KATALOGOWA PRODUKTU

## L 58 W/77

FLUORA T8 | Świetłówki liniowe 26 mm (T8), trzonek G13, do uprawy roślin



### OBSZAR ZASTOSOWAŃ

- Tam, gdzie rośliny potrzebują więcej światła dziennego
- Budynek publiczne
- Biura
- Sklepy
- Supermarkety i domy towarowe
- Restauracje

### KORZYŚCI ZE STOSOWANIA PRODUKTU

- Wspomaga procesy fotobiologiczne zachodzące w roślinach
- Wspomaga wzrost roślin



## DANE TECHNICZNE

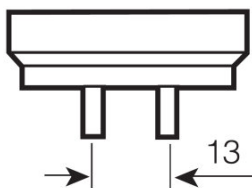
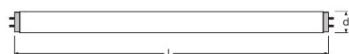
## Dane elektryczne

Napięcie znamionowe	110 V
Znamionowa skuteczność świetlna (SE 25)	Zgodnie z wyjaśnieniem władz i organu normalizacyjnego
Moc znamionowa	58,00 W
Moc znamionowa	58,00 W

## Dane fotometryczne

Znamionowa sk.świetlna (warunki stand.)	39 lm/W
Znamionowy strumień świetlny	2250 lm
Str. świetlny znam. w temp. otocz. 25 °	2250 lm
Barwa światła	77
Znamionowy strumień świetlny	2250 lm
Barwa światła (oznaczenie)	FLUORA
Wsp. zachow. str. świetlnego po 2 000 h	0,88
Wsp. zachow. str. świetlnego po 4 000 h	0,83
Wsp. zachow. str. świetlnego po 6 000 h	0,80
Wsp. zachow. str. świetlnego po 8 000 h	0,77
Wsp. zachow. str. świetlnego po 12 000 h	0,74
Wsp. zachow. str. świetlnego po 16 000 h	0,72
Strumień świetlny	2250 lm

## Wymiary i waga



G13  
IEC 7004-51  
DIN 49653 T1

Średnica rury	26 mm
Długość	1500 mm
Długość bez trzonka pinowego/połączenie	1500,00 mm
Średnica	26,0 mm
Maksymalna średnica	26,0 mm

## Temperatury i warunki pracy

Temp. otoczenia, maks. str. świetlny	25,0 °C
--------------------------------------	---------

## Trwałość

Trwałość użytkowa	10000 h
Trwałość	20000 h <sup>1)</sup>
Współczynnik trwałości po 2 000 h	0,99
Współczynnik trwałości po 4 000 h	0,99
Współczynnik trwałości po 6 000 h	0,99
Współczynnik trwałości po 8 000 h	0,99
Współczynnik trwałości po 12 000 h	0,99
Współczynnik trwałości po 16 000 h	0,90
Współczynnik trwałości po 20 000 h	0,50
Tryb pracy LLMF/LSF	HF
Trwałość	20000 h
Znamionowa trwałość	20000 h

<sup>1)</sup> Start na gorąco EUZ

## Dodatkowe dane produktu

Trzonek (standardowe rozwiązanie)	G13
Zawartość rtęci	4,5 mg
Zgodnie z Dyrektywą WEEE	Tak

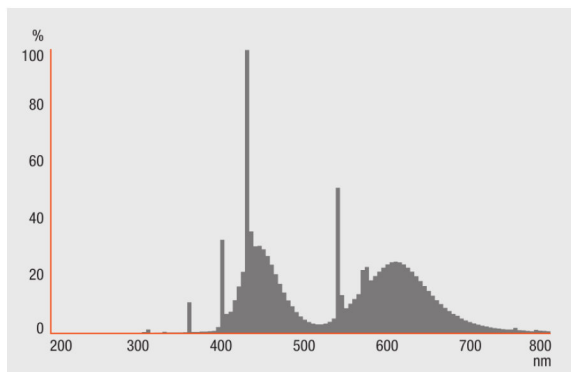
## Możliwości

Do zastosowania w oświetleniu wew.	Tak
------------------------------------	-----

## Certyfikaty i Normy

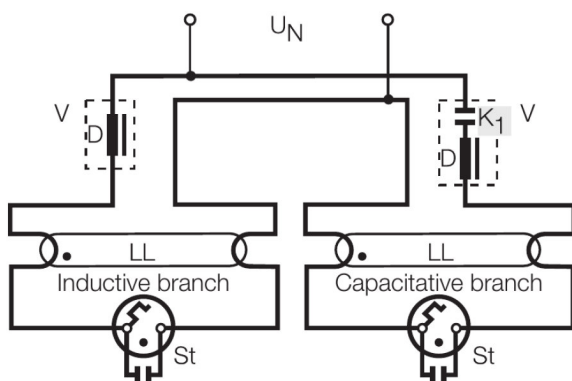
Klasa efektywności energetycznej	B
Zużycie energii	70 kWh/1000h

## Rozsył światła



## Rozkład widmowy promieniowania

## Schemat połączeń



## Schemat połączeń?

**INSTRUKCJA BEZPIECZEŃSTWA**

W przypadku zbitcia lampy: [www.ledvance.com/brokenlamp](http://www.ledvance.com/brokenlamp)

**DANE LOGISTYCZNE**

Kod produktu	Opakowanie (liczba produktów / opakowanie)	Wymiary (długość x szerokość x wysokość)	Waga brutto	Objętość
4050300004259	Oslona kartonowa 1	1515 mm x 29 mm x 29 mm	235,00 g	1.27 dm <sup>3</sup>
4008321205421	Karton wysylkowy 10	1544 mm x 64 mm x 150 mm	2704,00 g	14.82 dm <sup>3</sup>
4050300325811	Oslona kartonowa 1	1560 mm x 29 mm x 36 mm	290,00 g	1.63 dm <sup>3</sup>
4050300325828	Karton wysylkowy 10	1587 mm x 60 mm x 177 mm	3678,00 g	16.85 dm <sup>3</sup>

Wymieniony kod produktu oznacza najmniejszą ilość produktu, jaka może być zamówiona. Jednostka transportowa może zawierać jedną sztukę lub więcej. Składając zamówienie prosimy o zamawianie ilości odpowiadających jednej lub wielokrotności jednostki transportowej.

**OŚWIADCZENIE**

Zastrzega się możliwość zmian bez uprzedzenia. Błędy i ominięcia są możliwe. Należy zawsze upewnić się czy korzystasz z najnowszej wersji katalogu.