

KARTA KATALOGOWA PRODUKTU

SPOT SQUARE DK ADJ 8 W 3000 K WT

SPOT SQUARE DARKLIGHT ADJUST | Oprawy typu spotlight do montażu w zabudowie, regulowane, o kwadratowym kształcie



OBSZAR ZASTOSOWAŃ

- Zamiennik punktowych opraw do żarówek halogenowych
- Ogólne światło akcentujące
- Sklepy, butiki
- Pokoje hotelowe
- Bary, restauracje
- Galerie, muzea
- Pomieszczenia mieszkalne

KORZYŚCI ZE STOSOWANIA PRODUKTU

- Kąt ochrony zapewnia przyjemne oświetlenie wnętrza
- Wysoka skuteczność świetlna
- Odlewana pod ciśnieniem aluminiowa obudowa zapewnia bardzo dobre odprowadzenie ciepła
- Aż do 90 % oszczędność energii w porównaniu z punktowymi oprawami halogenowymi
- Zewnętrzny zasilacz zwiększa uniwersalność (kompatybilność z wybranymi zasilaczami DALI)
- Łatwa wymiana zewnętrznego zasilacza dzięki wtyczce z zatraskiem bagnetowym
- Design dopasowany do rodziny opraw oświetleniowych LEDVANCE Spot, Down i Tracklight
- 5-letnia gwarancja

CECHY PRODUKTU

- Regulowany kąt obrotu: $\pm 20^\circ$
- Jednorodność barw: ≤ 4 SDCM
- Soczewka: z PMMA



DANE TECHNICZNE

Dane elektryczne

Moc znamionowa	8,00 W
Tryb pracy	External LED driver
Napięcie znamionowe	220...240 V
Współczynnik mocy λ	>0,5
Częstotliwość sieciowa	50/60 Hz
Początkowy prąd rozruchowy	23.0 A
Całkowite zniekształcenie harmoniczne	< 15 %
Prąd rozruchowy, czas T	<3.4 μ s

Dane techniczne układu zasilającego oprą

Brak tętnienia	Tak
ECG - Length	78 mm
ECG - Width	32 mm
Maks. liczba opraw w jednym obwodz B16 A	32
Maks. liczba opraw w jednym obwodz C10 A	26
Maks. liczba opraw w jednym obwodz C16 A	41

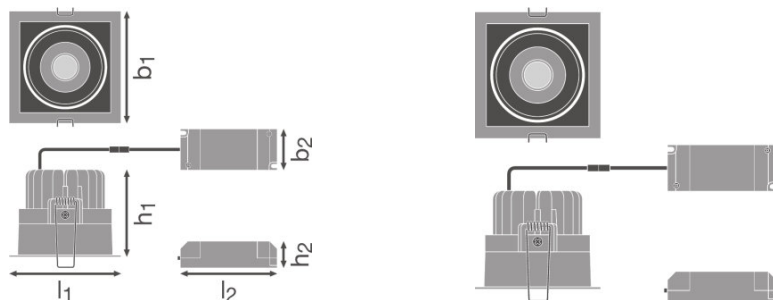
Dane fotometryczne

Temperatura barwowa	3000 K
Strumień świetlny	650 lm
Skuteczność świetlna	90 lm/W
Standardowe odchylenie dopasowania barw	≤ 4 sdc _m
Barwa światła (oznaczenie)	Warm White
Ogólny wskaźnik oddawania barw Ra	>80

Dane świetlne

Kąt rozsyłu światła	36 °
---------------------	------

Wymiary i waga



Długość	90,0 mm
Szerokość	90,0 mm
Wysokość	72,0 mm
Masa produktu	230,00 g

Kolory i materiały

Materiał	Aluminum
Kolor produktu	White
Kolor obudowy	White
Materiał osłony	Polymethylmethacrylate (PMMA)

Temperatury i warunki pracy

Zakres temperatury otoczenia	-10...+40 °C
-------------------------------------	--------------

Trwałość

Liczba cykli włączeniowych	50000
Trwałość L70/B50 @ 25 °C	50000 h
Trwałość L80/B10 @ 25 °C	45000 h
Trwałość L90/B10 @ 25 °C	30000 h

Dodatkowe dane produktu

Rodzaj montażu	Recessed
Miejsce montażu	Sufit

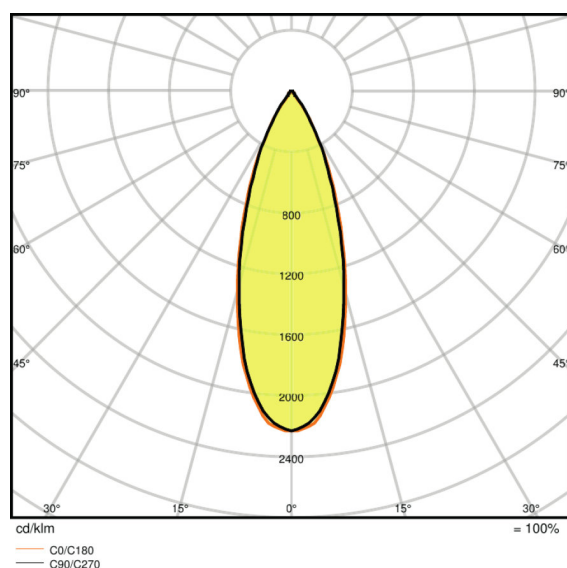
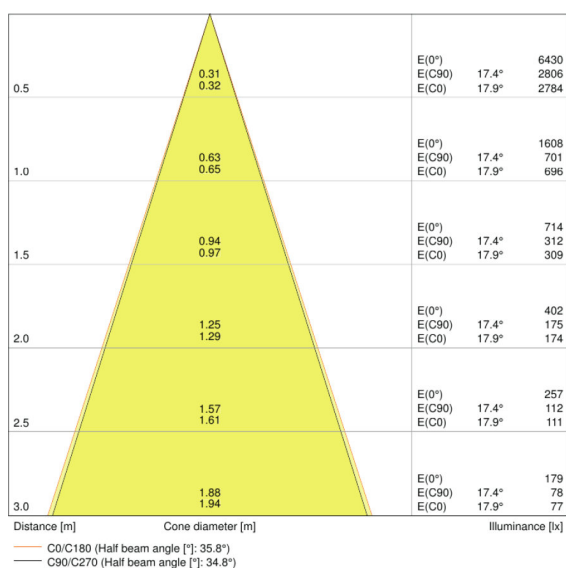
Możliwości

Regulowany	Tak
Ściemnianie	Nie
Typ połączeń	Złącze bezrubowe, 2-biegunowe (L, N)
Wymienny modułu LED	Niewymienialny

Certyfikaty i Normy

Klasa IK (odporność na uderzenia)	IK03
Próba palności zgodnie z IEC 695-2-1	650 °C
Grupa zagrożenia fotobiologiczne EN62471	RG 0
Klasa ochronności	II
Typ zabezpieczenia	IP20
Ograniczona temperatura powierzchni	nie dotyczy
Normy	CE/TÜV SÜD/RoHS/ENEC

Rozsył światła



LDC typ cone

LDC typ polar

WYPOSAŻENIE / AKCESORIA

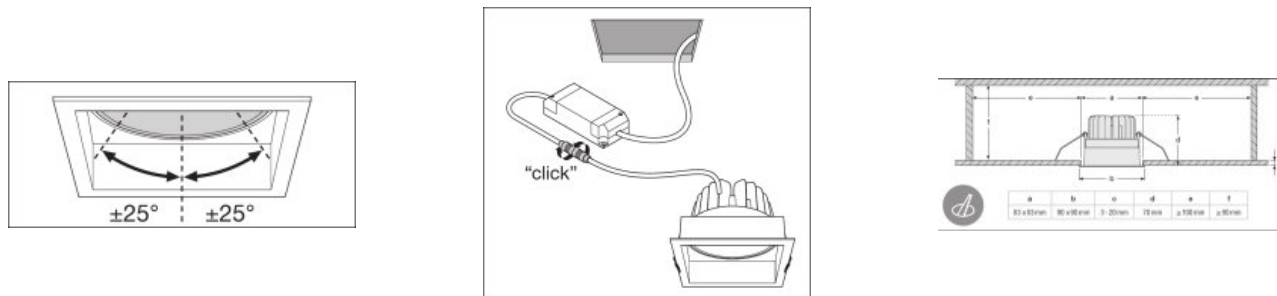
– Sterownik w komplecie

DANE LOGISTYCZNE

Kod produktu	Opakowanie (liczba produktów / opakowanie)	Wymiary (długość x szerokość x wysokość)	Waga brutto	Objętość
4058075114043	Składane pudełko 1	105 mm x 110 mm x 115 mm	265,00 g	1.33 dm ³
4058075114050	Karton wysyłkowy 6	345 mm x 115 mm x 245 mm	1795,00 g	9.72 dm ³

Wymieniony kod produktu oznacza najmniejszą ilość produktu, jaka może być zamówiona. Jednostka transportowa może zawierać jedną sztukę lub więcej. Składając zamówienie prosimy o zamawianie ilości odpowiadających jednej lub wielokrotności jednostki transportowej.

ADDITIONAL CATALOG INFORMATION



ODNOŚNIKI/ŁĄCZA

Gwarancja, patrz

▶ www.ledvance.pl/gwarancja

OŚWIADCZENIE

Zastrzega się możliwość zmian bez uprzedzenia. Błędy i ominięcia są możliwe. Należy zawsze upewnić się czy korzystasz z najnowszej wersji katalogu.