

# KARTA KATALOGOWA PRODUKTU

## SP KIT ADJ 7 W 4000 K GU10 DIM

**SPOT KIT | Recessed spotlight with GU10 lamp, dimmable**



---

### OBSZAR ZASTOSWAŃ

- Korytarze
- Oświetlenie sklepowe
- Salony
- Hole

---

### KORZYŚCI ZE STOSOWANIA PRODUKTU

- Bezpośredni zamiennik konwencjonalnych opraw oświetleniowych do żarówek halogenowych o mocy 50 W
- Oszczędność energii aż do 90 % w porównaniu z konwencjonalnymi oprawami do zabudowy
- Jednopunktowa optyka
- Biały pierścień z cynku formowanego pod wysokim ciśnieniem
- Wymienialna lampa LED
- 3-letnia gwarancja

---

### CECHY PRODUKTU

- Skuteczność świetlna oprawy: do 84 lm/W
- Strumień świetlny: do 420 lm
- Kąt wiązki światła: 36°
- Oprawę można odchylać o 20° we wszystkich kierunkach



## DANE TECHNICZNE

## Dane elektryczne

Moc znamionowa	7,00 W
Tryb pracy	External LED driver
Napięcie znamionowe	220...240 V
Współczynnik mocy $\lambda$	>0,80
Częstotliwość sieciowa	50/60 Hz
Całkowite zniekształcenie harmoniczne	< 60 %

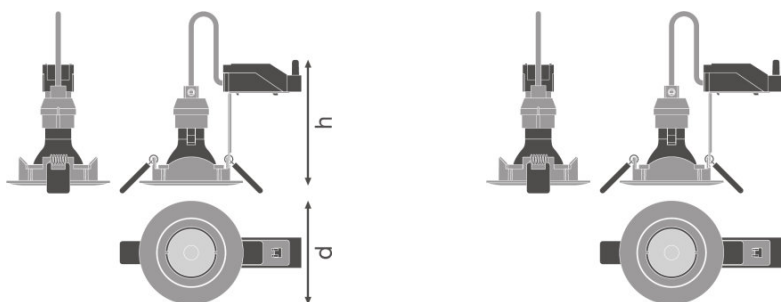
## Dane fotometryczne

Temperatura barwowa	4000 K
Strumień świetlny	500 lm
Skuteczność świetlna	70 lm/W
Barwa światła (oznaczenie)	Cool White
Ogólny wskaźnik oddawania barw Ra	>80

## Dane świetlne

Kąt rozsyłu światła	36 °
UGR lateral	<19
UGR longitudinal	<19

## Wymiary i waga



Średnica	88,5 mm
Wysokość	107,0 mm
Masa produktu	210,00 g
Średnica otworów montażowych	75,0 mm

## Kolory i materiały

Materiał	Aluminium
----------	-----------

Kolor produktu	White
Kolor obudowy	White

## Temperatury i warunki pracy

Zakres temperatury otoczenia	-20...+40 °C
------------------------------	--------------

## Trwałość

Liczba cykli włączeniowych	100000
Trwałość L70/B50 @ 25 °C	25000 h

## Dodatkowe dane produktu

Rodzaj montażu	Recessed
Miejsce montażu	Sufit
Wyposażony w lampę	Nie

## Możliwości

Regulowany	Tak
Ściemnianie	Tak
Typ połączeń	Złącze bezśrubowe, 2-biegunowe (L, N)
Typ oprawki	GU10

## Certyfikaty i Normy

Klasa IK ( odporność na uderzenia)	IK03
Próba palności zgodnie z IEC 695-2-1	650 °C
Grupa zagrożenia fotobiologiczne EN62471	RG 0
Klasa ochronności	II
Typ zabezpieczenia	IP20
Ograniczona temperatura powierzchni	nie dotyczy
Normy	CE/CB/RoHS

## DANE LOGISTYCZNE

Kod produktu	Opakowanie (liczba produktów / opakowanie)	Wymiary (długość x szerokość x wysokość)	Waga brutto	Objętość
4058075156784	Składane pudełko 1	150 mm x 95 mm x 85 mm	241,00 g	1.21 dm <sup>3</sup>
4058075156791	Karton wysyłkowy 6	481 mm x 212 mm x 123 mm	1703,00 g	12.54 dm <sup>3</sup>

Wymieniony kod produktu oznacza najmniejszą ilość produktu, jaka może być zamówiona. Jednostka transportowa może zawierać jedną sztukę lub więcej. Składając zamówienie prosimy o zamawianie ilości odpowiadających jednej lub wielokrotności jednostki transportowej.

---

## ODNOŚNIKI/ŁĄCZA

Gwarancja, patrz

▶ [www.ledvance.pl/gwarancja](http://www.ledvance.pl/gwarancja)

---

## OŚWIADCZENIE

Zastrzega się możliwość zmian bez uprzedzenia. Błędy i ominięcia są możliwe. Należy zawsze upewnić się czy korzystasz z najnowszej wersji katalogu.