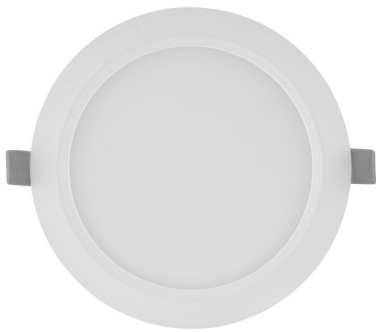


KARTA KATALOGOWA PRODUKTU DL SLIM DN 155 12 W 3000 K WT

DOWNLIGHT SLIM ROUND | Płaskie oprawy oświetleniowe typu Downlight ze zintegrowanym zasilaczem, o okrągłym kształcie



OBSZAR ZASTOSOWAŃ

- Bezpośredni zamiennik opraw oświetleniowych do świetlówek kompaktowych
- Oświetlenie ogólne
- Strefy publiczne
- Schody
- Korytarze
- Hole
- Sklepy

KORZYŚCI ZE STOSOWANIA PRODUKTU

- Bardzo wąska obudowa
- Mała głębokość montażu
- Wysoka skuteczność świetlna
- Energooszczędność do 60% (w porównaniu z oprawami oświetleniowymi wyposażonymi w świetłówki)
- Bardzo jednorodne światło
- Funkcjonalne wzornictwo
- Łatwa instalacja przy pomocy szybkozłącza
- Prosta instalacja dzięki zintegrowanemu sterownikowi

CECHY PRODUKTU

- Wąska widzialna ramka
- Puszka podłączeniowa z wciskanymi terminalami podłączeniowymi niewymagającymi narzędzi
- Reflektor wykonany z niezółknącego PMMA o długiej trwałości



DANE TECHNICZNE

Dane elektryczne

Moc znamionowa	12,00 W
Tryb pracy	Integrated LED driver
Napięcie znamionowe	220...240 V
Współczynnik mocy λ	0,50
Częstotliwość sieciowa	50/60 Hz
Początkowy prąd rozruchowy	15,6 A
Całkowite zniekształcenie harmoniczne	< 20 %
Prąd rozruchowy, czas T	50 μ s

Dane techniczne układu zasilającego oprawy

Output current	180 mA
ECG - Output ripple current	<6,5 %
Maks. liczba opraw w jednym obwodzie B16 A	48
Maks. liczba opraw w jednym obwodzie C10 A	38
Maks. liczba opraw w jednym obwodzie C16 A	61

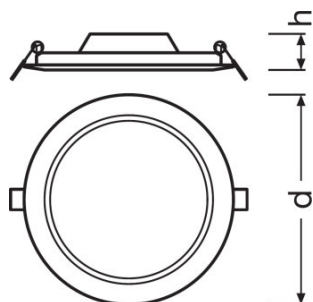
Dane fotometryczne

Temperatura barwowa	3000 K
Strumień świetlny	1020 lm
Skuteczność świetlna	85 lm/W
Standardowe odchylenie dopasowania barw	<6 sdcn
Barwa światła (oznaczenie)	Warm White
Ogólny wskaźnik oddawania barw Ra	>80

Dane świetlne

Kąt rozsyłu światła	120 °
---------------------	-------

Wymiary i waga



Średnica	169,0 mm
Wysokość	30,0 mm
Masa produktu	272,00 g
Średnica otworów montażowych	155,0 mm

Kolory i materiały

Materiał	Polycarbonate (PC)
Kolor produktu	White
Kolor obudowy	White
Materiał osłony	Polycarbonate (PC)
Materiał powierzchni emitującej światło	Poliwęglany

Temperatury i warunki pracy

Zakres temperatury otoczenia	-20...+50 °C
-------------------------------------	--------------

Trwałość

Liczba cykli włączeniowych	50000
Trwałość L70/B50 @ 25 °C	30000 h
Trwałość L80/B10 @ 25 °C	20000 h
Trwałość L90/B10 @ 25 °C	12000 h

Dodatkowe dane produktu

Rodzaj montażu	Recessed
Miejsce montażu	Sufit / Ściana

Możliwości

Ściemnianie	Nie
Typ połączeń	Złącze bezśrubowe, 2-biegunowe
Wymienny moduł LED	Niewymienialny

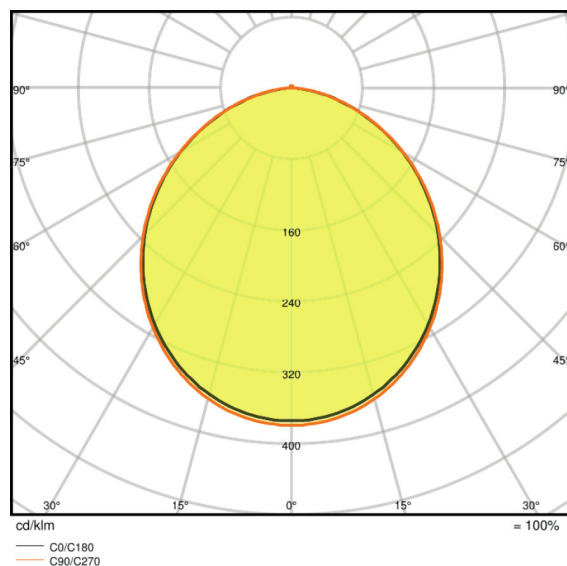
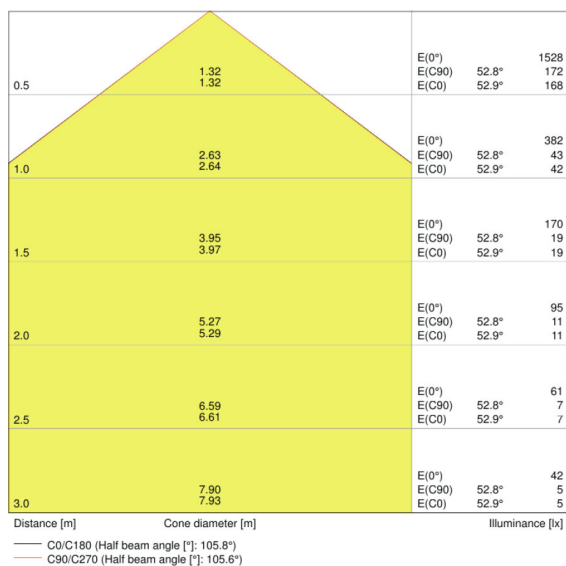
Certyfikaty i Normy

Klasa IK (odporność na uderzenia)	IK03
Próba palności zgodnie z IEC 695-2-1	650 °C
Grupa zagrożenia fotobiologiczne EN62471	RG 0
Klasa ochronności	II
Typ zabezpieczenia	IP20
Ograniczona temperatura powierzchni	nie dotyczy
Normy	CE/CB/EAC/RoHS

Dane logistyczne

Zakres temperatury magazynowania	-30...+70 °C
----------------------------------	--------------

Rozsył światła



LDC typ cone

LDC typ polar

WYPOSAŻENIE / AKCESORIA

– Ramy do montażu powierzchniowego dostępne jako wyposażenie dodatkowe

DANE LOGISTYCZNE

Kod produktu	Opakowanie (liczba produktów / opakowanie)	Wymiary (długość x szerokość x wysokość)	Waga brutto	Objętość
--------------	--	--	-------------	----------

