

KARTA KATALOGOWA PRODUKTU

DL ALU DN 150 14 W 3000 K IP44/IP20 WT

DOWNLIGHT ALU | Oprawy oświetleniowe typu Downlight z obudowami z aluminium



OBSZAR ZASTOSWAŃ

- Bezpośredni zamiennik opraw oświetleniowych do świetlówek kompaktowych
- Oświetlenie ogólne
- Strefy publiczne
- Schody
- Korytarze
- Hole
- Sklepy

KORZYŚCI ZE STOSOWANIA PRODUKTU

- Wysoka skuteczność świetlna
- Energooszczędność do 60% (w porównaniu z oprawami oświetleniowymi wyposażonymi w świetłówki)
- Bardzo jednorodne światło
- Funkcjonalne wzornictwo
- Łatwa instalacja przy pomocy szybkozłącza
- Zewnętrzny zasilacz zwiększa uniwersalność (kompatybilność z wybranymi zasilaczami DALI)
- 5-letnia gwarancja

CECHY PRODUKTU

- Średnica wymaganego otworu w suficie: 150 mm lub 200 mm (w zależności od wersji)
- Stopień ochrony: IP44



DANE TECHNICZNE

Dane elektryczne

Moc znamionowa	14,00 W
Tryb pracy	External LED driver
Napięcie znamionowe	220...240 V
Współczynnik mocy λ	>0,90
Częstotliwość sieciowa	50/60 Hz
Początkowy prąd rozruchowy	4.0 A
Całkowite zniekształcenie harmoniczne	< 20 %

Dane techniczne układu zasilającego oprza

Ouput current	27...42 mA
ECG - Output ripple current	<45 %
ECG - Length	83 mm
ECG - Width	39 mm
Maks. liczba opraw w jednym obwodz B16 A	128
Maks. liczba opraw w jednym obwodz C10 A	80
Maks. liczba opraw w jednym obwodz C16 A	128

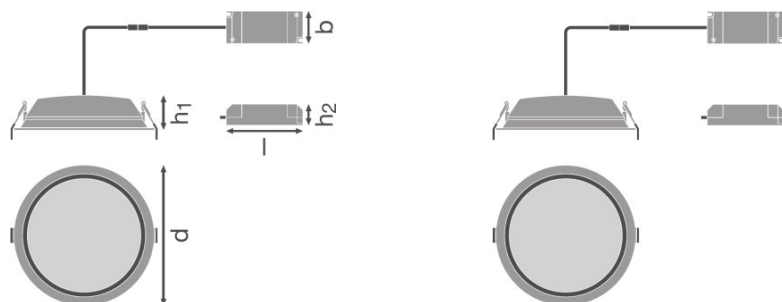
Dane fotometryczne

Temperatura barwowa	3000 K
Strumień świetlny	1190 lm
Skuteczność świetlna	85 lm/W
Standardowe odchylenie dopasowania barw	≤ 6 sdc _m
Barwa światła (oznaczenie)	Warm White
Ogólny wskaźnik oddawania barw Ra	>80

Dane świetlne

Kąt rozsyłu światła	100,00 °
---------------------	----------

Wymiary i waga



Średnica	160,0 mm
Wysokość	52,0 mm
Masa produktu	360,00 g
Średnica otworów montażowych	150,0 mm

Kolory i materiały

Materiał	Aluminum
Kolor produktu	White
Kolor obudowy	White
Materiał osłony	Polymethylmethacrylate (PMMA)

Temperatury i warunki pracy

Zakres temperatury otoczenia	-20...+45 °C
-------------------------------------	--------------

Trwałość

Liczba cykli włączeniowych	100000
Trwałość L70/B50 @ 25 °C	50000 h
Trwałość L80/B10 @ 25 °C	45000 h
Trwałość L90/B10 @ 25 °C	30000 h

Dodatkowe dane produktu

Rodzaj montażu	Recessed
Miejsce montażu	Sufit

Możliwości

Ściemnianie	Nie
Typ połączeń	Złącze bezśrubowe, 2-biegunowe
Wymienny modułu LED	Niewymienialny

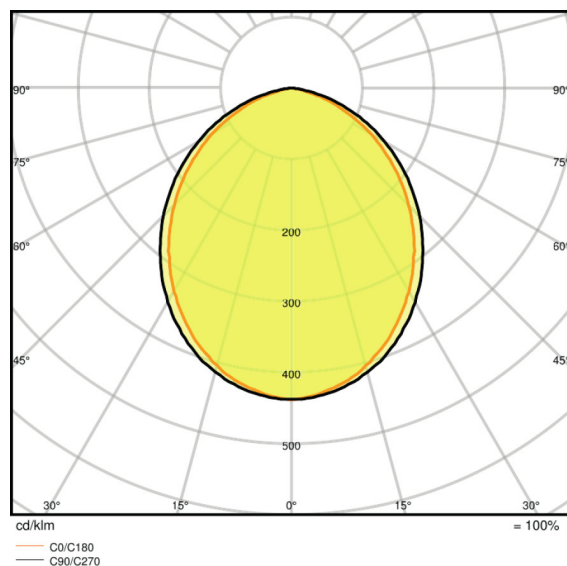
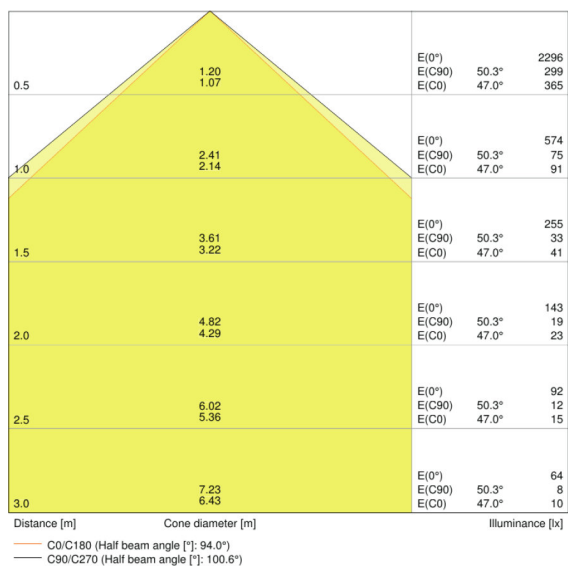
Certyfikaty i Normy

Klasa IK (odporność na uderzenia)	IK02
Próba palności zgodnie z IEC 695-2-1	650 °C
Grupa zagrożenia fotobiologiczne EN62471	RG 0
Klasa ochronności	II
Typ zabezpieczenia	IP44/IP20
Ograniczona temperatura powierzchni	nie dotyczy
Normy	CE/CB/ENEC/TÜV SÜD/RoHS

Dane logistyczne

Zakres temperatury magazynowania	-20...+80 °C
----------------------------------	--------------

Rozsył światła



LDC typ cone

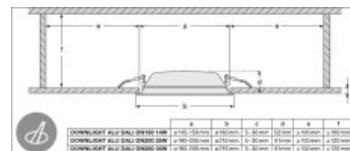
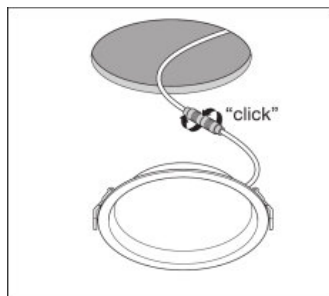
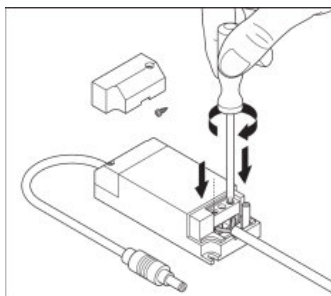
LDC typ polar

DANE LOGISTYCZNE

Kod produktu	Opakowanie (liczba produktów / opakowanie)	Wymiary (długość x szerokość x wysokość)	Waga brutto	Objętość
4058075091436	Składane pudełko 1	175 mm x 175 mm x 85 mm	480,00 g	2.60 dm ³
4058075091443	Karton wysyłkowy 8	365 mm x 365 mm x 185 mm	4030,00 g	24.65 dm ³

Wymieniony kod produktu oznacza najmniejszą ilość produktu, jaka może być zamówiona. Jednostka transportowa może zawierać jedną sztukę lub więcej. Składając zamówienie prosimy o zamawianie ilości odpowiadających jednej lub wielokrotności jednostki transportowej.

ADDITIONAL CATALOG INFORMATION



ODNOŚNIKI/ŁĄCZA

Gwarancja, patrz

▶ www.ledvance.pl/gwarancja

OŚWIADCZENIE

Zastrzega się możliwość zmian bez uprzedzenia. Błędy i ominięcia są możliwe. Należy zawsze upewnić się czy korzystasz z najnowszej wersji katalogu.