

# KARTA KATALOGOWA PRODUKTU

## DL ALU DN 200 35 W 3000 K IP44/IP20 WT

DOWNLIGHT ALU | Oprawy oświetleniowe typu Downlight z obudowami z aluminium



### OBSZAR ZASTOSOWAŃ

- Bezpośredni zamiennik opraw oświetleniowych do świetlówek kompaktowych
- Oświetlenie ogólne
- Strefy publiczne
- Schody
- Korytarze
- Hole
- Sklepy

### KORZYŚCI ZE STOSOWANIA PRODUKTU

- Wysoka skuteczność świetlna
- Energooszczędność do 60% (w porównaniu z oprawami oświetleniowymi wyposażonymi w świetłówki)
- Bardzo jednorodne światło
- Funkcjonalne wzornictwo
- Łatwa instalacja przy pomocy szybkozłącza
- Zewnętrzny zasilacz zwiększa uniwersalność (kompatybilność z wybranymi zasilaczami DALI)
- 5-letnia gwarancja

### CECHY PRODUKTU

- Średnica wymaganego otworu w suficie: 150 mm lub 200 mm (w zależności od wersji)
- Stopień ochrony: IP44



**DANE TECHNICZNE**

## Dane elektryczne

Moc znamionowa	35,00 W
Tryb pracy	External LED driver
Napięcie znamionowe	220...240 V
Współczynnik mocy $\lambda$	>0,90
Częstotliwość sieciowa	50/60 Hz
Początkowy prąd rozruchowy	9.0 A
Całkowite zniekształcenie harmoniczne	< 20 %

## Dane techniczne układu zasilającego oprza

Ouput current	27...42 mA
ECG - Output ripple current	<35 %
ECG - Length	138 mm
ECG - Width	45 mm
Maks. liczba opraw w jednym obwodz B16 A	83
Maks. liczba opraw w jednym obwodz C10 A	64
Maks. liczba opraw w jednym obwodz C16 A	102

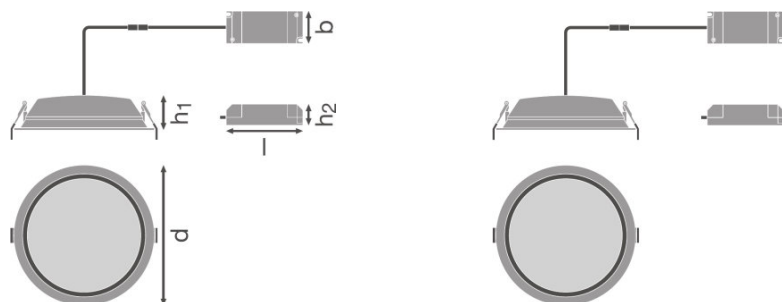
## Dane fotometryczne

Temperatura barwowa	3000 K
Strumień świetlny	2975 lm
Skuteczność świetlna	85 lm/W
Standardowe odchylenie dopasowania barw	$\leq 6$ sdcn
Barwa światła (oznaczenie)	Warm White
Ogólny wskaźnik oddawania barw Ra	>80

## Dane świetlne

Kąt rozsyłu światła	100,00 °
---------------------	----------

## Wymiary i waga



<b>Średnica</b>	215,0 mm
<b>Wysokość</b>	61,0 mm
<b>Masa produktu</b>	600,00 g
<b>Średnica otworów montażowych</b>	200,0 mm

## Kolory i materiały

<b>Materiał</b>	Aluminum
<b>Kolor produktu</b>	White
<b>Kolor obudowy</b>	White
<b>Materiał osłony</b>	Polymethylmethacrylate (PMMA)

## Temperatury i warunki pracy

<b>Zakres temperatury otoczenia</b>	-20...+45 °C
-------------------------------------	--------------

## Trwałość

<b>Liczba cykli włączeniowych</b>	100000
<b>Trwałość L70/B50 @ 25 °C</b>	50000 h
<b>Trwałość L80/B10 @ 25 °C</b>	45000 h
<b>Trwałość L90/B10 @ 25 °C</b>	30000 h

## Dodatkowe dane produktu

<b>Rodzaj montażu</b>	Recessed
<b>Miejsce montażu</b>	Sufit

## Możliwości

<b>Ściemnianie</b>	Nie
<b>Typ połączeń</b>	Złącze bezśrubowe, 2-biegunowe (L, N)
<b>Wymienny modułu LED</b>	Niewymienialny

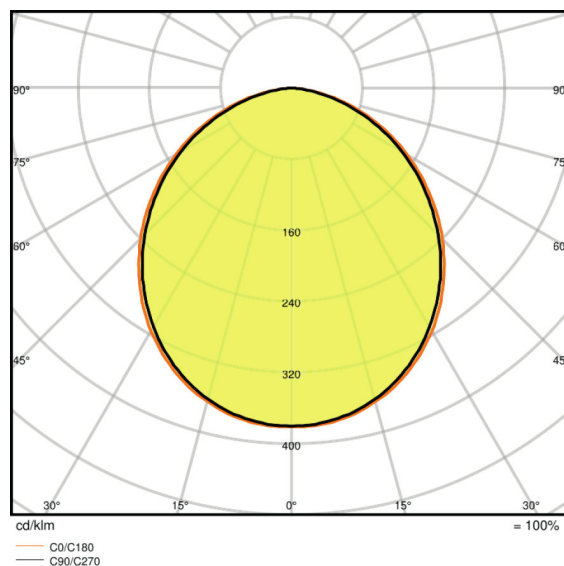
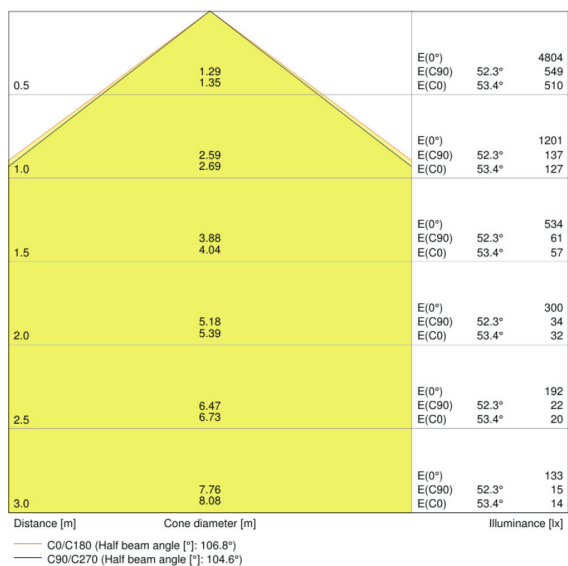
## Certyfikaty i Normy

Klasa IK ( odporność na uderzenia)	IK02
Próba palności zgodnie z IEC 695-2-1	650 °C
Grupa zagrożenia fotobiologiczne EN62471	RG 0
Klasa ochronności	II
Typ zabezpieczenia	IP44/IP20
Ograniczona temperatura powierzchni	nie dotyczy
Normy	CE/CB/ENEC/TÜV SÜD/RoHS

## Dane logistyczne

Zakres temperatury magazynowania	-20...+80 °C
----------------------------------	--------------

## Rozsył światła



LDC typ cone

LDC typ polar

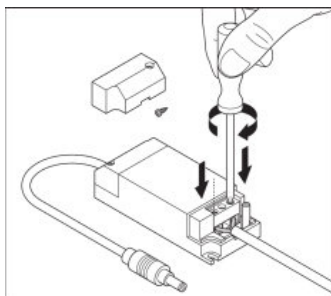
## DANE LOGISTYCZNE

Kod produktu	Opakowanie (liczba produktów / opakowanie)	Wymiary (długość x szerokość x wysokość)	Waga brutto	Objętość
4058075091559	Składane pudełko 1	225 mm x 225 mm x 110 mm	775,00 g	5.57 dm <sup>3</sup>
4058075091566	Karton wysyłkowy 8	462 mm x 462 mm x 240 mm	6930,00 g	51.23 dm <sup>3</sup>

Wymieniony kod produktu oznacza najmniejszą ilość produktu, jaka może być zamówiona. Jednostka transportowa może zawierać jedną sztukę lub więcej. Składając zamówienie prosimy o zamawianie ilości odpowiadających jednej lub wielokrotności jednostki transportowej.

---

#### ADDITIONAL CATALOG INFORMATION



---

#### ODNOŚNIKI/ŁĄCZA

Gwarancja, patrz

▶ [www.ledvance.pl/gwarancja](http://www.ledvance.pl/gwarancja)

---

#### OŚWIADCZENIE

Zastrzega się możliwość zmian bez uprzedzenia. Błędy i ominięcia są możliwe. Należy zawsze upewnić się czy korzystasz z najnowszej wersji katalogu.