

KARTA KATALOGOWA PRODUKTU

DL ALU DN 200 35 W 4000 K IP44/IP20 WT

DOWNLIGHT ALU | Oprawy oświetleniowe typu Downlight z obudowami z aluminium



OBSZAR ZASTOSOWAŃ

- Bezpośredni zamiennik opraw oświetleniowych do świetlówek kompaktowych
- Oświetlenie ogólne
- Strefy publiczne
- Schody
- Korytarze
- Hole
- Sklepy

KORZYŚCI ZE STOSOWANIA PRODUKTU

- Wysoka skuteczność świetlna
- Energooszczędność do 60% (w porównaniu z oprawami oświetleniowymi wyposażonymi w świetłówki)
- Bardzo jednorodne światło
- Funkcjonalne wzornictwo
- Łatwa instalacja przy pomocy szybkozłącza
- Zewnętrzny zasilacz zwiększa uniwersalność (kompatybilność z wybranymi zasilaczami DALI)
- 5-letnia gwarancja

CECHY PRODUKTU

- Średnica wymaganego otworu w suficie: 150 mm lub 200 mm (w zależności od wersji)
- Stopień ochrony: IP44



DANE TECHNICZNE

Dane elektryczne

| | |
|---------------------------------------|---------------------|
| Moc znamionowa | 35,00 W |
| Tryb pracy | External LED driver |
| Napięcie znamionowe | 220...240 V |
| Współczynnik mocy λ | >0,90 |
| Częstotliwość sieciowa | 50/60 Hz |
| Początkowy prąd rozruchowy | 9.0 A |
| Całkowite zniekształcenie harmoniczne | < 20 % |

Dane techniczne układu zasilającego oprza

| | |
|--|------------|
| Ouput current | 27...42 mA |
| ECG - Output ripple current | <35 % |
| ECG - Length | 138 mm |
| ECG - Width | 45 mm |
| Maks. liczba oprza w jednym obwodz B16 A | 83 |
| Maks. liczba oprza w jednym obwodz C10 A | 64 |
| Maks. liczba oprza w jednym obwodz C16 A | 102 |

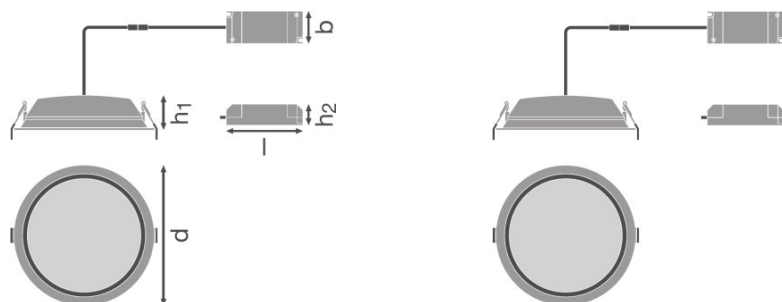
Dane fotometryczne

| | |
|---|---------------|
| Temperatura barwowa | 4000 K |
| Strumień świetlny | 3150 lm |
| Skuteczność świetlna | 90 lm/W |
| Standardowe odchylenie dopasowania barw | ≤ 6 sdcn |
| Barwa światła (oznaczenie) | Cool White |
| Ogólny wskaźnik oddawania barw Ra | >80 |

Dane świetlne

| | |
|---------------------|----------|
| Kąt rozsyłu światła | 100,00 ° |
|---------------------|----------|

Wymiary i waga



| | |
|-------------------------------------|----------|
| Średnica | 215,0 mm |
| Wysokość | 61,0 mm |
| Masa produktu | 600,00 g |
| Średnica otworów montażowych | 200,0 mm |

Kolory i materiały

| | |
|------------------------|-------------------------------|
| Materiał | Aluminum |
| Kolor produktu | White |
| Kolor obudowy | White |
| Materiał osłony | Polymethylmethacrylate (PMMA) |

Temperatury i warunki pracy

| | |
|-------------------------------------|--------------|
| Zakres temperatury otoczenia | -20...+45 °C |
|-------------------------------------|--------------|

Trwałość

| | |
|-----------------------------------|---------|
| Liczba cykli włączeniowych | 100000 |
| Trwałość L70/B50 @ 25 °C | 50000 h |
| Trwałość L80/B10 @ 25 °C | 45000 h |
| Trwałość L90/B10 @ 25 °C | 30000 h |

Dodatkowe dane produktu

| | |
|------------------------|----------|
| Rodzaj montażu | Recessed |
| Miejsce montażu | Sufit |

Możliwości

| | |
|----------------------------|---------------------------------------|
| Ściemnianie | Nie |
| Typ połączeń | Złącze bezśrubowe, 2-biegunowe (L, N) |
| Wymienny modułu LED | Niewymienialny |

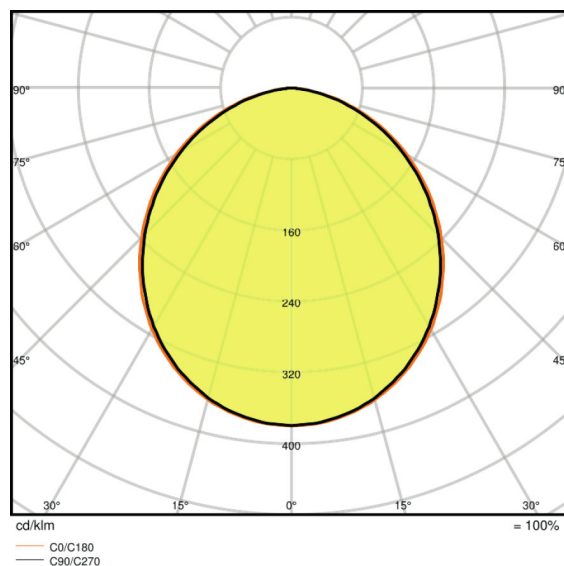
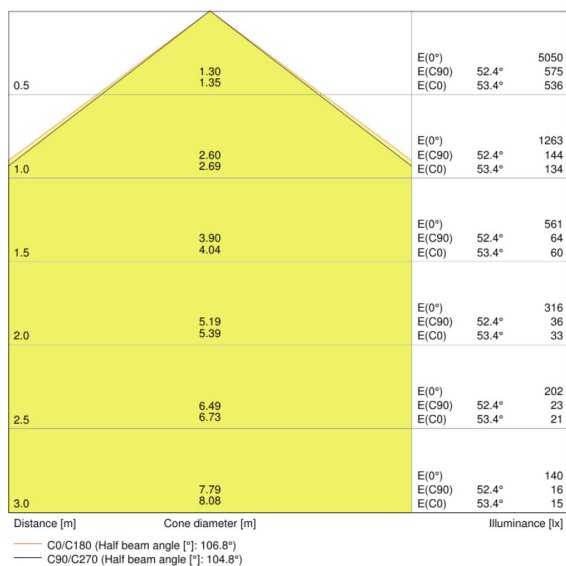
Certyfikaty i Normy

| | |
|---|-------------------------|
| Klasa IK (odporność na uderzenia) | IK02 |
| Próba palności zgodnie z IEC 695-2-1 | 650 °C |
| Grupa zagrożenia fotobiologiczne EN62471 | RG 0 |
| Klasa ochronności | II |
| Typ zabezpieczenia | IP44/IP20 |
| Ograniczona temperatura powierzchni | nie dotyczy |
| Normy | CE/CB/ENEC/TÜV SÜD/RoHS |

Dane logistyczne

| | |
|---|--------------|
| Zakres temperatury magazynowania | -20...+80 °C |
|---|--------------|

Rozsył światła



LDC typ cone

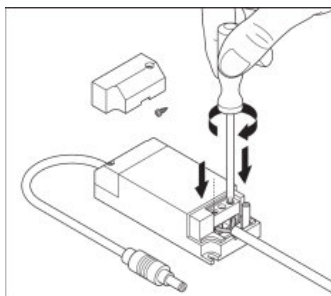
LDC typ polar

DANE LOGISTYCZNE

| Kod produktu | Opakowanie (liczba produktów / opakowanie) | Wymiary (długość x szerokość x wysokość) | Waga brutto | Objętość |
|---------------|--|--|-------------|-----------------------|
| 4058075091573 | Składane pudełko 1 | 225 mm x 225 mm x 110 mm | 775,00 g | 5.57 dm ³ |
| 4058075091580 | Karton wysyłkowy 8 | 462 mm x 462 mm x 240 mm | 6860,00 g | 51.23 dm ³ |

Wymieniony kod produktu oznacza najmniejszą ilość produktu, jaka może być zamówiona. Jednostka transportowa może zawierać jedną sztukę lub więcej. Składając zamówienie prosimy o zamawianie ilości odpowiadających jednej lub wielokrotności jednostki transportowej.

ADDITIONAL CATALOG INFORMATION



ODNOŚNIKI/ŁĄCZA

Gwarancja, patrz

▶ www.ledvance.pl/gwarancja

OŚWIADCZENIE

Zastrzega się możliwość zmian bez uprzedzenia. Błędy i ominięcia są możliwe. Należy zawsze upewnić się czy korzystasz z najnowszej wersji katalogu.