

KARTA KATALOGOWA PRODUKTU

DL ALU DALI DN 200 35 W 3000 K IP44/IP20 WT

DOWNLIGHT ALU DALI | Oprawy oświetleniowe typu Downlight z obudowami z aluminium i zasilaczami DALI



OBSZAR ZASTOSOWAŃ

- Bezpośredni zamiennik opraw oświetleniowych do świetlówek kompaktowych
- Oświetlenie ogólne
- Strefy publiczne
- Schody
- Korytarze
- Hole
- Sklepy

KORZYŚCI ZE STOSOWANIA PRODUKTU

- Zaawansowana funkcjonalność dzięki dostarczonemu w zestawie zasilaczowi DALI
- Zainstalowany zasilacz DALI z indywidualną konfiguracją opraw
- Wysoka skuteczność świetlna
- Energooszczędność do 60% (w porównaniu z oprawami oświetleniowymi wyposażonymi w świetłówki)
- Bardzo jednorodne światło
- Funkcjonalne wzornictwo
- Łatwa instalacja przy pomocy szybkozłącza
- 5-letnia gwarancja

CECHY PRODUKTU

- Zaawansowane zastosowania w instalacjach oświetleniowych DALI
- Średnica wymaganego otworu w suficie: 150 mm lub 200 mm (w zależności od wersji)
- Stopień ochrony: IP44



DANE TECHNICZNE

Dane elektryczne

Moc znamionowa	35,00 W
Tryb pracy	External LED driver
Napięcie znamionowe	220...240 V
Współczynnik mocy λ	>0,90
Częstotliwość sieciowa	0/50/60 Hz
Początkowy prąd rozruchowy	26.0 A
Całkowite zniekształcenie harmoniczne	< 20 %
Prąd rozruchowy, czas T	200 μ s

Dane techniczne układu zasilającego oprza

ECG - Life time	100000 h
Maks. liczba oprza w jednym obwodz B16 A	23
Maks. liczba oprza w jednym obwodz C10 A	23
Maks. liczba oprza w jednym obwodz C16 A	38

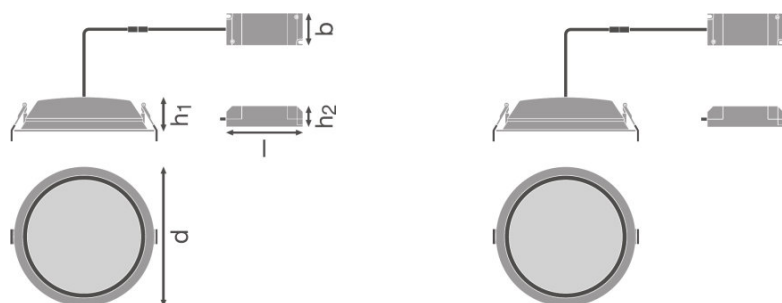
Dane fotometryczne

Temperatura barwowa	3000 K
Strumień świetlny	2975 lm
Skuteczność świetlna	85 lm/W
Standardowe odchylenie dopasowania barw	≤ 6 sdc m
Barwa światła (oznaczenie)	Warm White
Ogólny wskaźnik oddawania barw Ra	>80

Dane świetlne

Kąt rozsyłu światła	100,00 °
---------------------	----------

Wymiary i waga



Średnica	215,0 mm
Wysokość	61,0 mm
Masa produktu	600,00 g
Średnica otworów montażowych	200,0 mm

Kolory i materiały

Materiał	Aluminum
Kolor produktu	White
Kolor obudowy	White
Materiał osłony	Polymethylmethacrylate (PMMA)

Temperatury i warunki pracy

Zakres temperatury otoczenia	-20...+45 °C
-------------------------------------	--------------

Trwałość

Liczba cykli włączeniowych	100000
Trwałość L70/B50 @ 25 °C	50000 h
Trwałość L80/B10 @ 25 °C	45000 h
Trwałość L90/B10 @ 25 °C	30000 h

Dodatkowe dane produktu

Rodzaj montażu	Recessed
Miejsce montażu	Sufit
Uwaga dotycząca produktu	Dostępność od stycznia 2019 roku

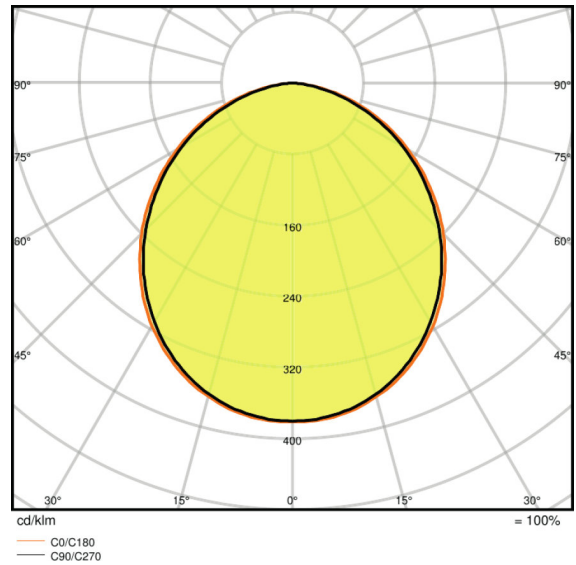
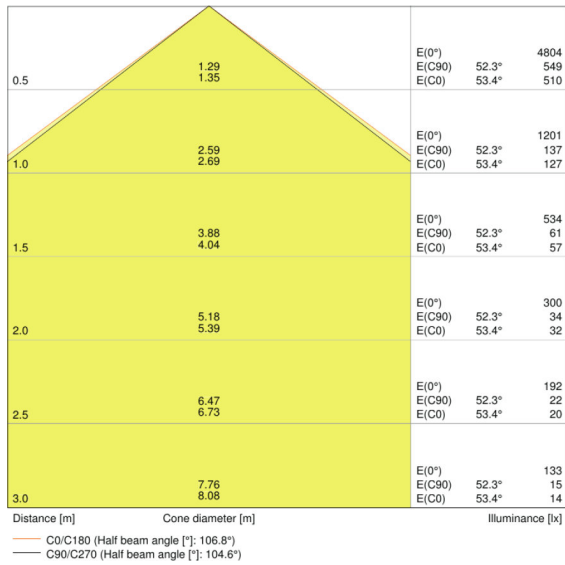
Możliwości

Ściemnianie	Tak
Typ połączeń	Złącze bezśrubowe, 5-biegunowe
Wymienny moduł LED	Niewymienialny

Certyfikaty i Normy

Klasa IK (odporność na uderzenia)	IK02
Próba palności zgodnie z IEC 695-2-1	650 °C
Grupa zagrożenia fotobiologiczne EN62471	RG 0
Klasa ochronności	II
Typ zabezpieczenia	IP44/IP20
Ograniczona temperatura powierzchni	nie dotyczy
Normy	CE/CB/EAC/RoHS

Rozsył światła



LDC typ cone

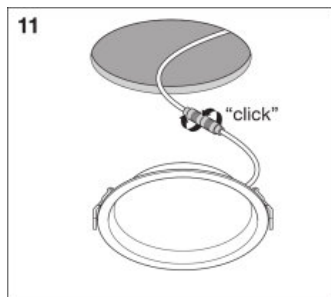
LDC typ polar

DANE LOGISTYCZNE

Kod produktu	Opakowanie (liczba produktów / opakowanie)	Wymiary (długość x szerokość x wysokość)	Waga brutto	Objętość
4058075091672	Składane pudełko 1	225 mm x 225 mm x 110 mm	775,00 g	5.57 dm ³
4058075091689	Karton wysyłkowy 8	656 mm x 456 mm x 251 mm	7850,00 g	75.08 dm ³

Wymieniony kod produktu oznacza najmniejszą ilość produktu, jaka może być zamówiona. Jednostka transportowa może zawierać jedną sztukę lub więcej. Składając zamówienie prosimy o zamawianie ilości odpowiadających jednej lub wielokrotności jednostki transportowej.

ADDITIONAL CATALOG INFORMATION



ODNOŚNIKI/ŁĄCZA

Gwarancja, patrz

▶ www.ledvance.pl/gwarancja

OŚWIADCZENIE

Zastrzega się możliwość zmian bez uprzedzenia. Błędy i ominięcia są możliwe. Należy zawsze upewnić się czy korzystasz z najnowszej wersji katalogu.