

KARTA KATALOGOWA PRODUKTU

LN INDV D 1200 34 W 3000 K TH

LINEAR IndiviLED DIRECT THROUGH-WIRED | Powierzchniowe oprawy oświetleniowe do instalacji samodzielnej lub jako element linii świetlnych z możliwością przelotowego prowadzenia przewodów



OBSZAR ZASTOSWAŃ

- Bezpośredni zamiennik świetłkowych opraw oświetleniowych
- Biura, szkoły
- Wewnętrzne oświetlenie ogólne
- Oświetlenie korytarzy i wejść
- Bezproblemowe oświetlenie liniowe
- Oświetlenie sklepowe

KORZYŚCI ZE STOSOWANIA PRODUKTU

- Równomierny rozsył strumienia świetlnego i obniżone ośnienie dzięki optyce IndiviLED
- Wygodna instalacja linii świetlnych dzięki załączonemu zestawowi wewnętrznego okablowania
- Różne możliwości montażu
- Niewielkie tętnienie światła dzięki specjalnemu statecznikowi elektronicznemu
- Oszczędność energii aż do 50% w porównaniu z listwami oświetleniowymi T5

CECHY PRODUKTU

- Załączony zestaw wewnętrznego okablowania
- Montaż powierzchniowy, zestaw do podwieszania
- Dostępne długości: 1200 lub 1500 mm
- Skuteczność świetlna: do 125 lm/W
- Początkowa jednorodność barw: < 4 SDCM
- Próba rozżarzoną drutem zgodna z normą IEC 60695-2-12: 850 °C



DANE TECHNICZNE

Dane elektryczne

Moc znamionowa	34,00 W
Tryb pracy	Integrated LED driver
Napięcie znamionowe	220...240 V
Współczynnik mocy λ	>0,90
Częstotliwość sieciowa	50/60 Hz
Początkowy prąd rozruchowy	25.0 A
Całkowite zniekształcenie harmoniczne	$\leq 18 \%$
Prąd rozruchowy, czas T	100 μ s

Dane techniczne układu zasilającego oprę

Brak tętnienia	Tak
Maks. liczba opraw w jednym obwodzie B16 A	30
Maks. liczba opraw w jednym obwodzie C10 A	24
Maks. liczba opraw w jednym obwodzie C16 A	38

Dane fotometryczne

Temperatura barwowa	3000 K
Strumień świetlny	3800 lm
Skuteczność świetlna	110 lm/W
Standardowe odchylenie dopasowania barw	<4 sdc _m
Barwa światła (oznaczenie)	Warm White
Ogólny wskaźnik oddawania barw Ra	≥ 80

Dane świetlne

Kąt rozsyłu światła	70 °
UGR lateral	<16
UGR longitudinal	<16

Wymiary i waga



Długość	1199 mm
Szerokość	120,0 mm
Wysokość	40,0 mm
Masa produktu	2600,00 g

Kolory i materiały

Materiał	Aluminum
Kolor produktu	White
Kolor obudowy	White
Materiał osłony	Aluminium
Materiał powierzchni emitującej światło	Poliwęglany

Temperatury i warunki pracy

Zakres temperatury otoczenia	-20...+45 °C
-------------------------------------	--------------

Trwałość

Liczba cykli włączeniowych	100000
Trwałość L70/B50 @ 25 °C	60000 h
Trwałość L80/B10 @ 25 °C	50000 h
Trwałość L90/B10 @ 25 °C	35000 h

Dodatkowe dane produktu

Rodzaj montażu	Suspended/Surface
Miejsce montażu	Sufit

Możliwości

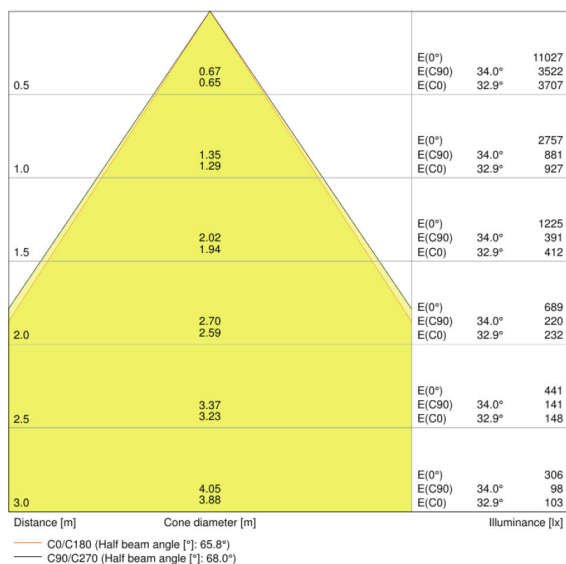
Ściemnianie	Nie
Typ połączeń	Złącze bezrubowe
Wymienny moduł LED	Niewymienialny

Zebezpieczenie przed uderzeniami piłki	Nie
---	-----

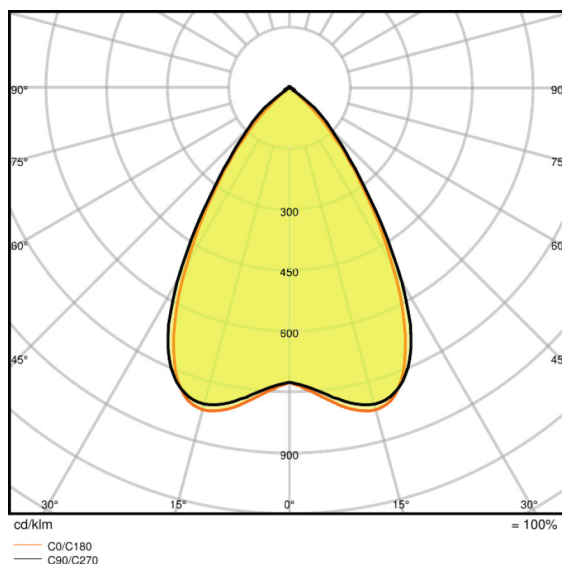
Certyfikaty i Normy

Klasa IK (odporność na uderzenia)	IK06
Próba palności zgodnie z IEC 695-2-1	650 °C
Grupa zagrożenia fotobiologiczne EN62778	RG 1
Grupa zagrożenia fotobiologiczne EN62471	RG 0
Klasa ochronności	I
Typ zabezpieczenia	IP20
Ograniczona temperatura powierzchni	nie dotyczy
Normy	CE/CB/TÜV SÜD/EAC/RoHS

Rozsył światła



LDC typ cone



LDC typ polar

WYPOSAŻENIE / AKCESORIA

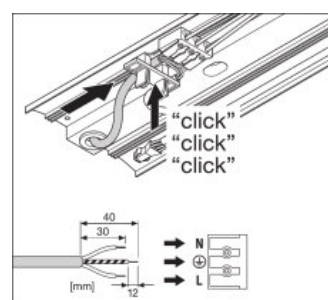
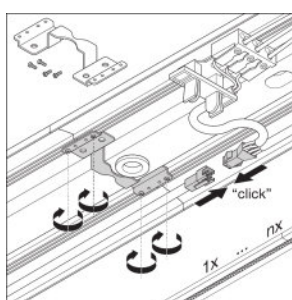
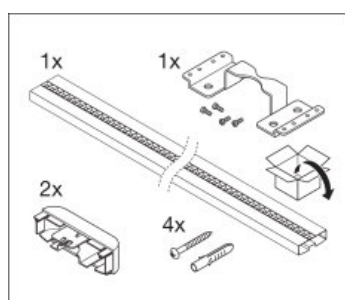
- Dostępna sufitowa puszka podłączeniowa
- Dostępny zestaw do montażu podwieszanego
- Dostępny adapter do podłączenia liniowego
- Dostępny zestaw oprzewodowania przelotowego

DANE LOGISTYCZNE

Kod produktu	Opakowanie (liczba produktów / opakowanie)	Wymiary (długość x szerokość x wysokość)	Waga brutto	Objętość
4058075109087	Składane pudełko 1	132 mm x 1334 mm x 52 mm	2793,00 g	9.16 dm ³
4058075109094	Karton wysyłkowy 4	1357 mm x 207 mm x 169 mm	12102,00 g	47.47 dm ³

Wymieniony kod produktu oznacza najmniejszą ilość produktu, jaka może być zamówiona. Jednostka transportowa może zawierać jedną sztukę lub więcej. Składając zamówienie prosimy o zamawianie ilości odpowiadających jednej lub wielokrotności jednostki transportowej.

ADDITIONAL CATALOG INFORMATION



OŚWIADCZENIE

Zastrzega się możliwość zmian bez uprzedzenia. Błędy i ominięcia są możliwe. Należy zawsze upewnić się czy korzystasz z najnowszej wersji katalogu.