

# KARTA KATALOGOWA PRODUKTU

## LN INDV D 1500 48 W 4000 K TH

**LINEAR IndiviLED DIRECT THROUGH-WIRED | Powierzchniowe oprawy oświetleniowe do instalacji samodzielnej lub jako element linii świetlnych z możliwością przelotowego prowadzenia przewodów**



### OBSZAR ZASTOSWAŃ

- Bezpośredni zamiennik świetłkowych opraw oświetleniowych
- Biura, szkoły
- Wewnętrzne oświetlenie ogólne
- Oświetlenie korytarzy i wejść
- Bezproblemowe oświetlenie liniowe
- Oświetlenie sklepowe

### KORZYŚCI ZE STOSOWANIA PRODUKTU

- Równomierny rozsył strumienia świetlnego i obniżone oślnienie dzięki optyce IndiviLED
- Wygodna instalacja linii świetlnych dzięki załączonemu zestawowi wewnętrznego okablowania
- Różne możliwości montażu
- Niewielkie tętnienie światła dzięki specjalnemu statecznikowi elektronicznemu
- Oszczędność energii aż do 50% w porównaniu z listwami oświetleniowymi T5

### CECHY PRODUKTU

- Załączony zestaw wewnętrznego okablowania
- Montaż powierzchniowy, zestaw do podwieszania
- Dostępne długości: 1200 lub 1500 mm
- Skuteczność świetlna: do 125 lm/W
- Początkowa jednorodność barw: < 4 SDCM
- Próba rozżarzoną drutem zgodna z normą IEC 60695-2-12: 850 °C



**DANE TECHNICZNE**

## Dane elektryczne

Moc znamionowa	48,00 W
Tryb pracy	Integrated LED driver
Napięcie znamionowe	220...240 V
Współczynnik mocy $\lambda$	>0,90
Częstotliwość sieciowa	50/60 Hz
Początkowy prąd rozruchowy	10.0 A
Całkowite zniekształcenie harmoniczne	$\leq 18 \%$
Prąd rozruchowy, czas T	200 $\mu$ s

## Dane techniczne układu zasilającego oprą

Brak tętnienia	Tak
Maks. liczba opraw w jednym obwodz B16 A	33
Maks. liczba opraw w jednym obwodz C10 A	26
Maks. liczba opraw w jednym obwodz C16 A	45

## Dane fotometryczne

Temperatura barwowa	4000 K
Strumień świetlny	5700 lm
Skuteczność świetlna	120 lm/W
Standardowe odchylenie dopasowania barw	<4 sdc <sub>m</sub>
Barwa światła (oznaczenie)	Cool White
Ogólny wskaźnik oddawania barw Ra	$\geq 80$

## Dane świetlne

Kąt rozsyłu światła	70 °
UGR lateral	<16
UGR longitudinal	<16

## Wymiary i waga



<b>Długość</b>	1488 mm
<b>Szerokość</b>	120,0 mm
<b>Wysokość</b>	40,0 mm
<b>Masa produktu</b>	3330,00 g

## Kolory i materiały

<b>Materiał</b>	Aluminum
<b>Kolor produktu</b>	White
<b>Kolor obudowy</b>	White
<b>Materiał osłony</b>	Aluminium
<b>Materiał powierzchni emitującej światło</b>	Poliwęglany

## Temperatury i warunki pracy

<b>Zakres temperatury otoczenia</b>	-20...+45 °C
-------------------------------------	--------------

## Trwałość

<b>Liczba cykli włączeniowych</b>	100000
<b>Trwałość L70/B50 @ 25 °C</b>	60000 h
<b>Trwałość L80/B10 @ 25 °C</b>	50000 h
<b>Trwałość L90/B10 @ 25 °C</b>	35000 h

## Dodatkowe dane produktu

<b>Rodzaj montażu</b>	Suspended/Surface
<b>Miejsce montażu</b>	Sufit

## Możliwości

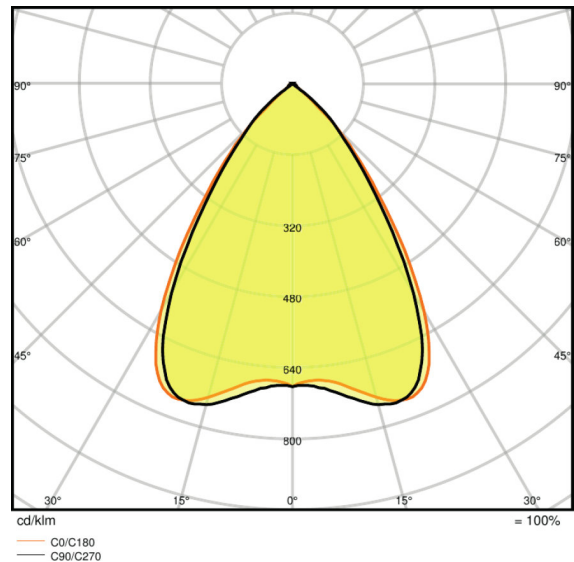
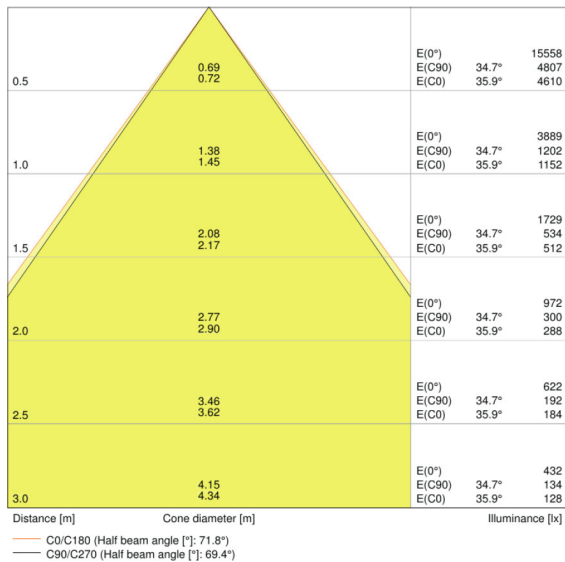
<b>Ściemnianie</b>	Nie
<b>Typ połączeń</b>	Złącze bezrurbowe
<b>Wymienny moduł LED</b>	Niewymienialny

<b>Zebezpieczenie przed uderzeniami piłki</b>	Nie
---	-----

## Certyfikaty i Normy

<b>Klasa IK ( odporność na uderzenia)</b>	IK06
<b>Próba palności zgodnie z IEC 695-2-1</b>	650 °C
<b>Grupa zagrożenia fotobiologiczne EN62778</b>	RG 1
<b>Grupa zagrożenia fotobiologiczne EN62471</b>	RG 0
<b>Klasa ochronności</b>	I
<b>Typ zabezpieczenia</b>	IP20
<b>Ograniczona temperatura powierzchni</b>	nie dotyczy
<b>Normy</b>	CE/CB/TÜV SÜD/EAC/RoHS

## Rozsył światła



LDC typ cone

LDC typ polar

## WYPOSAŻENIE / AKCESORIA

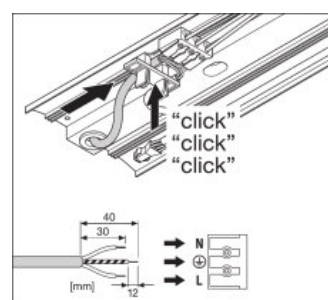
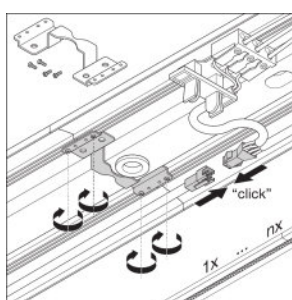
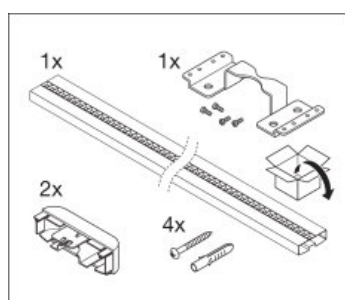
- Dostępna sufitowa puszka podłączeniowa
- Dostępny zestaw do montażu podwieszanego
- Dostępny adapter do podłączenia liniowego
- Dostępny zestaw oprzewodowania przelotowego

## DANE LOGISTYCZNE

Kod produktu	Opakowanie (liczba produktów / opakowanie)	Wymiary (długość x szerokość x wysokość)	Waga brutto	Objętość
4058075109186	Składane pudełko 1	132 mm x 1624 mm x 52 mm	3672,00 g	11.15 dm <sup>3</sup>
4058075109193	Karton wysyłkowy 4	1641 mm x 207 mm x 169 mm	15818,00 g	57.41 dm <sup>3</sup>

Wymieniony kod produktu oznacza najmniejszą ilość produktu, jaka może być zamówiona. Jednostka transportowa może zawierać jedną sztukę lub więcej. Składając zamówienie prosimy o zamawianie ilości odpowiadających jednej lub wielokrotności jednostki transportowej.

#### ADDITIONAL CATALOG INFORMATION



#### OŚWIADCZENIE

Zastrzega się możliwość zmian bez uprzedzenia. Błędy i ominięcia są możliwe. Należy zawsze upewnić się czy korzystasz z najnowszej wersji katalogu.