

KARTA KATALOGOWA PRODUKTU

LN INDV D DALI 1500 48 W 3000 K

LINEAR IndiviLED DIRECT DALI | Powierzchniowe oprawy oświetleniowe typu DALI do instalacji samodzielnej lub jako element linii świetlnych



OBSZAR ZASTOSWAŃ

- Bezpośredni zamiennik świetłówkowych opraw oświetleniowych
- Biura, szkoły
- Wewnętrzne oświetlenie ogólne
- Oświetlenie korytarzy i wejść
- Bezproblemowe oświetlenie liniowe
- Oświetlenie sklepowe

KORZYŚCI ZE STOSOWANIA PRODUKTU

- Równomierny rozsył strumienia świetlnego i obniżone olśnienie dzięki optyce IndiviLED
- Zaawansowana funkcjonalność dzięki dostarczonemu w zestawie zasilaczowi DALI
- Różne możliwości montażu
- Niewielkie tętnienie światła dzięki specjalnemu statecznikowi elektronicznemu
- Oszczędność energii aż do 50% w porównaniu z listwami oświetleniowymi T5
- Dodatkowo dostępne kolejne warianty ze statecznikiem elektronicznym DALI, czujnikiem, funkcją oświetlenia awaryjnego zgodną z normą IEC 60598-2-22 lub wewnętrznym okablowaniem

CECHY PRODUKTU

- Dostarczony w zestawie skonfigurowany zasilacz DALI
- Montaż powierzchniowy, zestaw do podwieszania
- Dostępne długości: 1200 lub 1500 mm
- Skuteczność świetlna: do 125 lm/W
- Początkowa jednorodność barw: < 4 SDCM



– Próba rozżarzoną drutem zgodna z normą IEC 60695-2-12: 850 °C

DANE TECHNICZNE

Dane elektryczne

Moc znamionowa	48,00 W
Tryb pracy	Integrated LED driver
Napięcie znamionowe	220...240 V
Współczynnik mocy λ	>0,90
Częstotliwość sieciowa	0/50/60 Hz
Początkowy prąd rozruchowy	30.0 A
Całkowite zniekształcenie harmoniczne	$\leq 18 \%$
Prąd rozruchowy, czas T	300 μ s

Dane techniczne układu zasilającego oprawy

ECG - Life time	100000 h
Brak tętnienia	Tak
Maks. liczba opraw w jednym obwodzie B16 A	7
Maks. liczba opraw w jednym obwodzie C10 A	7
Maks. liczba opraw w jednym obwodzie C16 A	12

Dane fotometryczne

Temperatura barwowa	3000 K
Strumień świetlny	5300 lm
Skuteczność świetlna	110 lm/W
Standardowe odchylenie dopasowania barw	<4 sdc _m
Barwa światła (oznaczenie)	Warm White
Ogólny wskaźnik oddawania barw Ra	≥ 80

Dane świetlne

Kąt rozsyłu światła	70 °
UGR lateral	<16
UGR longitudinal	<16

Wymiary i waga



Długość	1488 mm
Szerokość	120,0 mm
Wysokość	40,0 mm
Masa produktu	3200,00 g

Kolory i materiały

Materiał	Aluminum
Kolor produktu	White
Kolor obudowy	White
Materiał osłony	Aluminium
Materiał powierzchni emitującej światło	Poliwęglany

Temperatury i warunki pracy

Zakres temperatury otoczenia	-20...+45 °C
-------------------------------------	--------------

Trwałość

Liczba cykli włączeniowych	100000
Trwałość L70/B50 @ 25 °C	60000 h
Trwałość L80/B10 @ 25 °C	50000 h
Trwałość L90/B10 @ 25 °C	35000 h

Dodatkowe dane produktu

Rodzaj montażu	Suspended/Surface
Miejsce montażu	Sufit

Możliwości

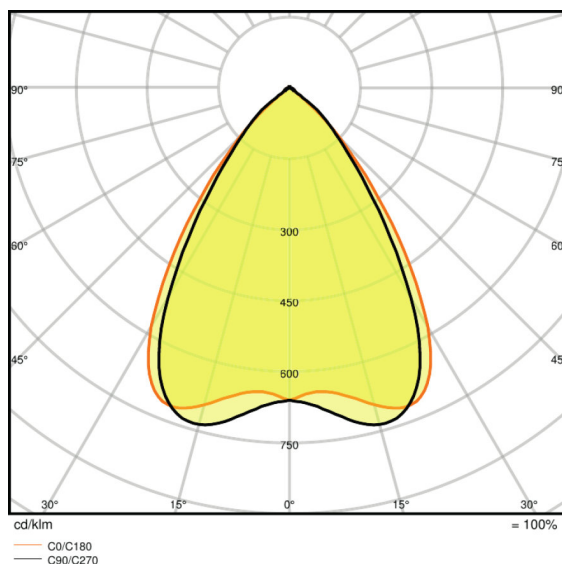
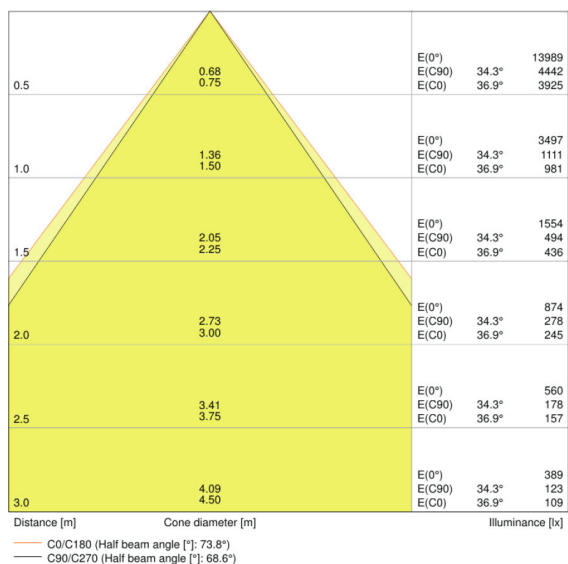
Ściemnianie	Tak
Typ połączeń	Złącze bezrurbowe, 5-biegunowe
Wymienny moduł LED	Niewymienialny

Zebezpieczenie przed uderzeniami piłki	Nie
---	-----

Certyfikaty i Normy

Klasa IK (odporność na uderzenia)	IK06
Próba palności zgodnie z IEC 695-2-1	650 °C
Grupa zagrożenia fotobiologiczne EN62778	RG 1
Grupa zagrożenia fotobiologiczne EN62471	RG 0
Klasa ochronności	I
Typ zabezpieczenia	IP20
Ograniczona temperatura powierzchni	nie dotyczy
Normy	CE/CB/TÜV SÜD/EAC/RoHS

Rozsył światła



LDC typ cone

LDC typ polar

WYPOSAŻENIE / AKCESORIA

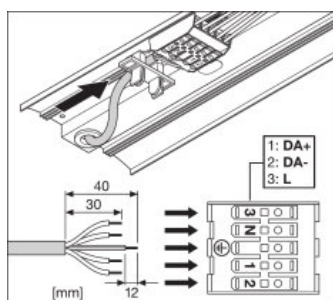
- Dostępna sufitowa puszka podłączeniowa
- Dostępny zestaw do montażu podwieszanego
- Dostępny adapter do podłączenia liniowego
- Dostępny zestaw oprzewodowania przelotowego

DANE LOGISTYCZNE

Kod produktu	Opakowanie (liczba produktów / opakowanie)	Wymiary (długość x szerokość x wysokość)	Waga brutto	Objętość
4058075108967	Składane pudełko 1	132 mm x 1624 mm x 52 mm	3542,00 g	11.15 dm ³
4058075108974	Karton wysylkowy 4	1641 mm x 207 mm x 169 mm	15298,00 g	57.41 dm ³

Wymieniony kod produktu oznacza najmniejszą ilość produktu, jaka może być zamówiona. Jednostka transportowa może zawierać jedną sztukę lub więcej. Składając zamówienie prosimy o zamawianie ilości odpowiadających jednej lub wielokrotności jednostki transportowej.

ADDITIONAL CATALOG INFORMATION



OŚWIADCZENIE

Zastrzega się możliwość zmian bez uprzedzenia. Błędy i ominięcia są możliwe. Należy zawsze upewnić się czy korzystasz z najnowszej wersji katalogu.