

KARTA KATALOGOWA PRODUKTU

FLOODLIGHT VALUE 20 W 4000 K IP65 BK

FLOODLIGHT VALUE | Naświetlacze



OBSZAR ZASTOSWAŃ

- Zamiennik naświetlaczy do żarówek halogenowych
- Parkingi i przejścia podziemne
- Strefy publiczne
- Elewacje budynków
- Tereny budowy

KORZYŚCI ZE STOSOWANIA PRODUKTU

- Oszczędność energii aż do 80% w porównaniu z naświetlaczami do żarówek halogenowych
- Półmatowy klosz z hartowanego szkła zapewnia równomierne oświetlenie
- Szybką i prostą instalację zapewnia niski profil, kompaktowa i lekka konstrukcja
- 3-letnia gwarancja

CECHY PRODUKTU

- Skuteczność świetlna: do 90 lm/W
- Symetryczny kąt wiązki światła: 110° x 110°
- Wsporniki montażowe o maks. odchyleniu do 180°
- Stopień ochrony: IP65
- Odporność na uderzenie: IK06 (wersje od 10 do 50 W), IK08 (wersje od 100 W)
- Temperatura otoczenia podczas pracy: -20...+45 °C



DANE TECHNICZNE

Dane elektryczne

Moc znamionowa	20,00 W
Tryb pracy	Integrated LED driver
Napięcie znamionowe	220...240 V
Współczynnik mocy λ	$\geq 0,90$
Częstotliwość sieciowa	50/60 Hz
Początkowy prąd rozruchowy	2.0 A
Całkowite zniekształcenie harmoniczne	< 35 %
Prąd rozruchowy, czas T	66 μ s

Dane techniczne układu zasilającego oprą

Maks. liczba opraw w jednym obwodzie B16 A	28
Maks. liczba opraw w jednym obwodzie C10 A	18
Maks. liczba opraw w jednym obwodzie C16 A	28

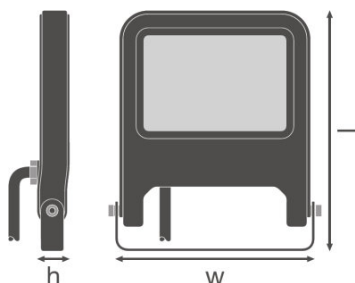
Dane fotometryczne

Temperatura barwowa	4000 K
Strumień świetlny	1700 lm
Skuteczność świetlna	85 lm/W
Standardowe odchylenie dopasowania barw	<6 sdcn
Barwa światła (oznaczenie)	Cool White
Ogólny wskaźnik oddawania barw Ra	≥ 80

Dane świetlne

Kąt rozsyłu światła	110 ° x 110 °
---------------------	---------------

Wymiary i waga



Długość	137,0 mm
---------	----------

Szerokość	118,0 mm
Wysokość	34,0 mm
Masa produktu	360,00 g
Długość przewodów	500 mm

Kolory i materiały

Materiał	Aluminium
Kolor produktu	Black
Kolor obudowy	Black
Materiał osłony	Glass

Temperatury i warunki pracy

Zakres temperatury otoczenia	-20...+45 °C
------------------------------	--------------

Trwałość

Liczba cykli włączeniowych	10000
Trwałość L70/B50 @ 25 °C	30000 h

Dodatkowe dane produktu

Rodzaj montażu	Surface
Miejsce montażu	Ściana / Sufit / Podłoga
Uwaga dotycząca produktu	Dostępność od lipca 2019 roku

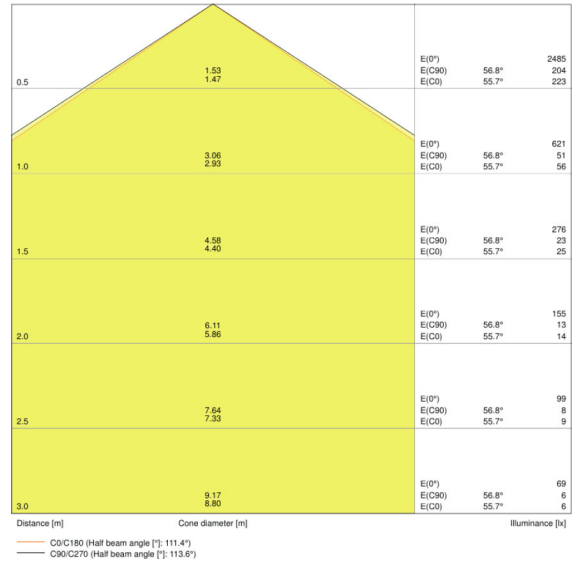
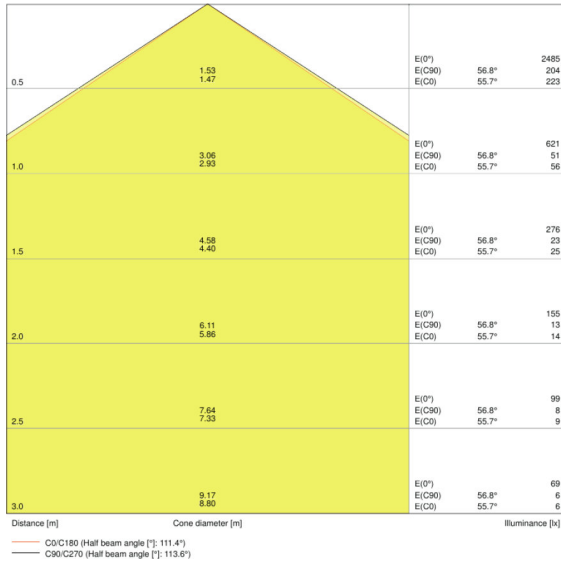
Możliwości

Regulowany	Tak
Ściemnianie	Nie
Typ połączeń	Cable, 3-pole
Wymienny moduł LED	Niewymienialny

Certyfikaty i Normy

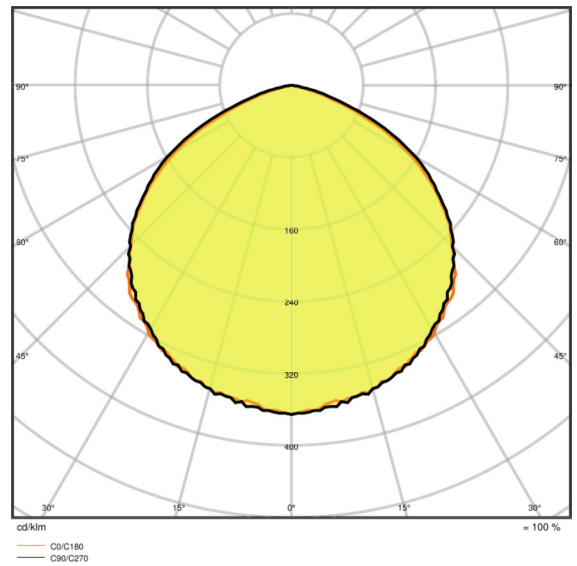
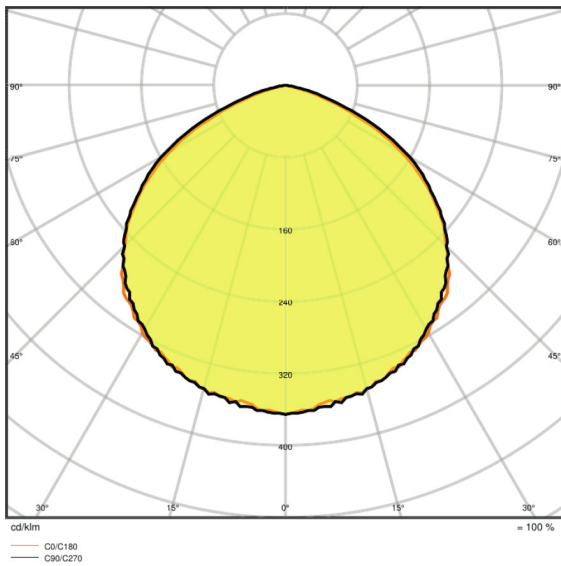
Klasa IK (odporność na uderzenia)	IK06
Próba palności zgodnie z IEC 695-2-1	650 °C
Grupa zagrożenia fotobiologiczne EN62778	RG 1
Klasa ochronności	I
Typ zabezpieczenia	IP65
Ograniczona temperatura powierzchni	Nie
Normy	CE/CB/TÜV SÜD/EAC/RoHS

Rozsył światła



LDC typ cone

LDC typ cone



LDC typ polar

LDC typ polar

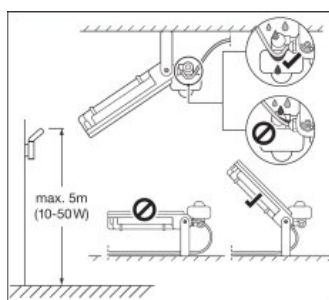
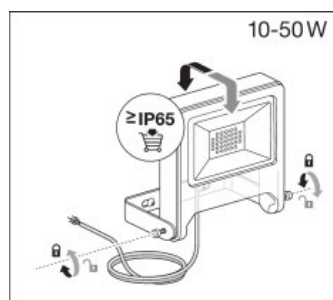
DANE LOGISTYCZNE

Kod produktu	Opakowanie (liczba produktów / opakowanie)	Wymiary (długość x szerokość x wysokość)	Waga brutto	Objętość
--------------	--	--	-------------	----------

4058075268609	Składane pudełko 1	72 mm x 140 mm x 166 mm	397,00 g	1.67 dm ³
4058075268616	Karton wysyłkowy 12	290 mm x 225 mm x 345 mm	5109,00 g	22.51 dm ³

Wymieniony kod produktu oznacza najmniejszą ilość produktu, jaka może być zamówiona. Jednostka transportowa może zawierać jedną sztukę lub więcej. Składając zamówienie prosimy o zamawianie ilości odpowiadających jednej lub wielokrotności jednostki transportowej.

ADDITIONAL CATALOG INFORMATION



ODNOŚNIKI/ŁĄCZA

- Gwarancja, patrz
 - ▶ www.ledvance.pl/gwarancja

OŚWIADCZENIE

Zastrzega się możliwość zmian bez uprzedzenia. Błędy i ominięcia są możliwe. Należy zawsze upewnić się czy korzystasz z najnowszej wersji katalogu.