

# KARTA KATALOGOWA PRODUKTU

## LN INDV DALI Suspension Kit

**LINEAR IndiviLED DALI SUSPENSON KIT | Zestaw do podwieszania zwieszakowych opraw oświetleniowych DALI**



---

### KORZYŚCI ZE STOSOWANIA PRODUKTU

- Pełny zestaw do podwieszania zapewnia łatwy i szybki montaż jednej oprawy oświetleniowej
- Długość przewodów regulowana przy spinki

---

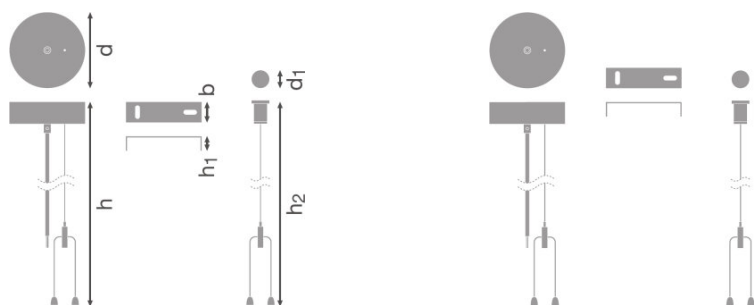
### CECHY PRODUKTU

- Pełny zestaw do podwieszania (sufitowa puszka podłączeniowa, złącze, 2 linki do podwieszania i przezroczyste przewody)
- Złączka push fit zapewnia szybkie i łatwe podłączenie elektryczne
- Regulowane linki stalowe o maks. długości 1,5 m każda
- Sufitowa puszka podłączeniowa w kolorze oprawy oświetleniowej, stal malowana proszkowo, złączka push fit
- Podłączenie 5-wtykowym zaciskiem z podwójną wtyczką



## DANE TECHNICZNE

## Wymiary i waga



<b>Średnica</b>	100,0 mm
<b>Wysokość</b>	25,0 mm
<b>Masa produktu</b>	350,00 g

## Kolory i materiały

<b>Materiał</b>	Stal
<b>Kolor produktu</b>	White
<b>Kolor obudowy</b>	White

## Dodatkowe dane produktu

<b>Rodzaj montażu</b>	Surface
-----------------------	---------

## Możliwości

<b>Zebezpieczenie przed uderzeniami piłki</b>	Nie
-----------------------------------------------	-----

## DANE LOGISTYCZNE

Kod produktu	Opakowanie (liczba produktów / opakowanie)	Wymiary (długość x szerokość x wysokość)	Waga brutto	Objętość
4058075133303	Składane pudełko 1	60 mm x 105 mm x 105 mm	375,00 g	0.66 dm <sup>3</sup>
4058075133310	Karton wysyłkowy 4	260 mm x 120 mm x 120 mm	1605,00 g	3.74 dm <sup>3</sup>

Wymieniony kod produktu oznacza najmniejszą ilość produktu, jaka może być zamówiona. Jednostka transportowa może zawierać jedną sztukę lub więcej. Składając zamówienie prosimy o zamawianie ilości odpowiadających jednej lub wielokrotności jednostki transportowej.

## OŚWIADCZENIE

Zastrzega się możliwość zmian bez uprzedzenia. Błędy i ominięcia są możliwe. Należy zawsze upewnić się czy korzystasz z najnowszej wersji katalogu.