

KARTA KATALOGOWA PRODUKTU

O FACADE EDGE SENSOR 12 W 3000 K IP54 S GY

OUTDOOR FACADE EDGE | Smukłe oprawy LED o dużej skuteczności świetlnej z opcjonalnym czujnikiem



OBSZAR ZASTOSWAŃ

- Na zewnątrz
- Elewacje budynków
- Oświetlenie awaryjne
- Ogrody, balkony oraz inne miejsca na zewnątrz budynków

KORZYŚCI ZE STOSOWANIA PRODUKTU

- Wydajne energetycznie dzięki technologii LED
- 5-letnia gwarancja
- Łatwa i szybka instalacja
- Równomierny rozsył światła

CECHY PRODUKTU

- Bardzo jasne i funkcjonalne oprawy LED do oświetlenia zewnętrznego
- Stopień ochrony: IP54
- Obudowa z odlewu ciśnieniowego aluminium
- Dostępne w wersji z czujnikiem podczerwieni lub bez
- Dostępne 2 kolory obudowy: biały i ciemnoszary
- Klosz wykonany z poliwęglanów, kolor mleczny, przezroczysty szklany klosz



DANE TECHNICZNE

Dane elektryczne

Tryb pracy	Mains voltage
Częstotliwość sieciowa	50/60 Hz
Współczynnik mocy λ	>0,5
Moc znamionowa	12,20 W
Napięcie znamionowe	220...240 V
Prąd znamionowy	0,08 A

Dane techniczne układu zasilającego oprawy

Maks. liczba opraw w jednym obwodzie B16 A	35
Maks. liczba opraw w jednym obwodzie C10 A	42
Maks. liczba opraw w jednym obwodzie C16 A	26

Dane fotometryczne

Temperatura barwowa	3000 K
Skuteczność świetlna	60 lm/W
Strumień świetlny	740 lm
Barwa światła (oznaczenie)	Warm White
Ogólny wskaźnik oddawania barw Ra	≥ 80
Standardowe odchylenie dopasowania barw	<6 sdc

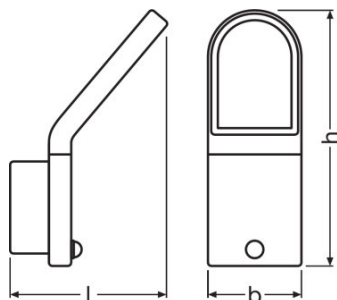
Dane świetlne

Kąt rozsyłu światła	107,00 °
---------------------	----------

Dane techniczne czujnika

Technologia czujników	Passive infrared (PIR)
Kąt detekcji	120 °
Zakres wykrywania czujnika ruchu	3 / 6 m
Próg detekcji czujnika światła	10 / 2000 lx
Czas przełączania sterowany czujnikiem	5 s/30 s/1 min/3 min/5 min/8 min
Stopień ochrony IP czujnika	IP54

Wymiary i waga



Długość	168,0 mm
Szerokość	100,0 mm
Wysokość	273,0 mm
Masa produktu	1300,00 g

Kolory i materiały

Kolor produktu	Gray
Kolor obudowy	Gray
Materiał	Aluminum
Materiał osłony	Glass

Temperatury i warunki pracy

Zakres temperatury otoczenia	-20...+40 °C
-------------------------------------	--------------

Trwałość

Liczba cykli włączeniowych	15000
Trwałość L70/B50 @ 25 °C	30000 h

Dodatkowe dane produktu

Rodzaj montażu	Surface
Miejsce montażu	Ściana

Możliwości

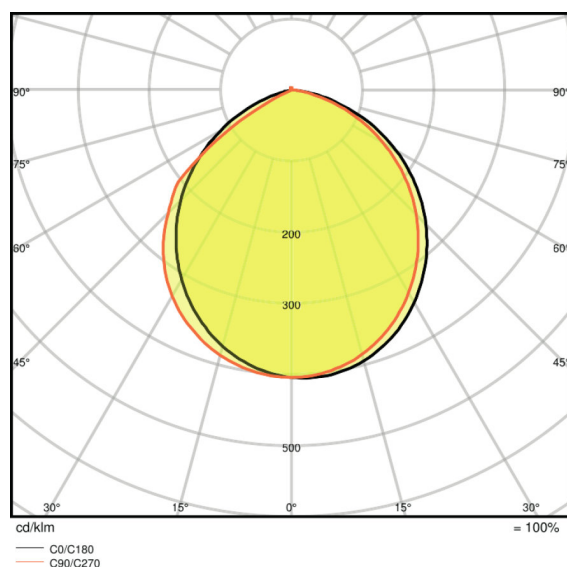
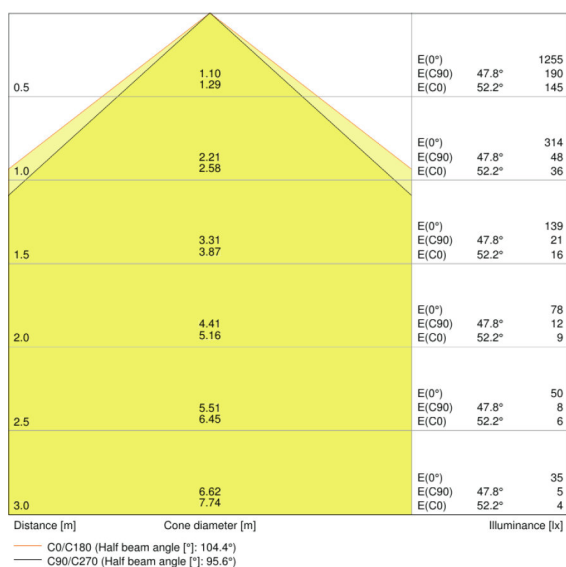
Ściemnianie	Nie
Typ połączeń	Złącze z zaciskami śrubowymi, 3-biegunowe
Wymienny moduł LED	Niewymienialny

Certyfikaty i Normy

Typ zabezpieczenia	IP54
---------------------------	------

Klasa ochrony	I
Klasa IK (odporność na uderzenia)	IK06
Próba palności zgodnie z IEC 695-2-1	-
Grupa zagrożenia fotobiologiczne EN62471	RG 0
Ograniczona temperatura powierzchni	nie dotyczy
Normy	CE

Rozsył światła



LDC typ cone

LDC typ polar

WYPOSAŻENIE / AKCESORIA

- Kompletne akcesoria do montażu i podłączenia w zestawie

DANE LOGISTYCZNE

Kod produktu	Opakowanie (liczba produktów / opakowanie)	Wymiary (długość x szerokość x wysokość)	Waga brutto	Objętość
4058075074798	Składane pudełko 1	134 mm x 204 mm x 296 mm	1370,00 g	8.09 dm ³
4058075074804	Karton wysyłkowy 4	425 mm x 285 mm x 315 mm	5822,00 g	38.15 dm ³

Wymieniony kod produktu oznacza najmniejszą ilość produktu, jaka może być zamówiona. Jednostka transportowa może zawierać jedną sztukę lub więcej. Składając zamówienie prosimy o zamawianie ilości odpowiadających jednej lub wielokrotności jednostki transportowej.

ODNOŚNIKI/ŁĄCZA

Gwarancja, patrz

▶ www.ledvance.pl/gwarancja

OŚWIADCZENIE

Zastrzega się możliwość zmian bez uprzedzenia. Błędy i ominięcia są możliwe. Należy zawsze upewnić się czy korzystasz z najnowszej wersji katalogu.