

# KARTA KATALOGOWA PRODUKTU

## O FACADE EDGE SENSOR 12 W 3000 K IP54 S WT

**OUTDOOR FACADE EDGE | Smukłe oprawy LED o dużej skuteczności świetlnej z opcjonalnym czujnikiem**



### OBSZAR ZASTOSOWAŃ

- Na zewnątrz
- Elewacje budynków
- Oświetlenie awaryjne
- Ogrody, balkony oraz inne miejsca na zewnątrz budynków

### KORZYŚCI ZE STOSOWANIA PRODUKTU

- Wydajne energetycznie dzięki technologii LED
- 5-letnia gwarancja
- Łatwa i szybka instalacja
- Równomierny rozsył światła

### CECHY PRODUKTU

- Bardzo jasne i funkcjonalne oprawy LED do oświetlenia zewnętrznego
- Stopień ochrony: IP54
- Obudowa z odlewu ciśnieniowego aluminium
- Dostępne w wersji z czujnikiem podczerwieni lub bez
- Dostępne 2 kolory obudowy: biały i ciemnoszary
- Klosz wykonany z poliwęglanów, kolor mleczny, przezroczysty szklany klosz



**DANE TECHNICZNE**

## Dane elektryczne

Tryb pracy	Mains voltage
Częstotliwość sieciowa	50/60 Hz
Współczynnik mocy $\lambda$	>0,5
Moc znamionowa	12,20 W
Napięcie znamionowe	220...240 V
Prąd znamionowy	0,08 A

## Dane techniczne układu zasilającego oprawy

Maks. liczba opraw w jednym obwodzie B16 A	35
Maks. liczba opraw w jednym obwodzie C10 A	42
Maks. liczba opraw w jednym obwodzie C16 A	26

## Dane fotometryczne

Temperatura barwowa	3000 K
Skuteczność świetlna	65 lm/W
Strumień świetlny	770 lm
Barwa światła (oznaczenie)	Warm White
Ogólny wskaźnik oddawania barw Ra	$\geq 80$
Standardowe odchylenie dopasowania barw	<6 sdc

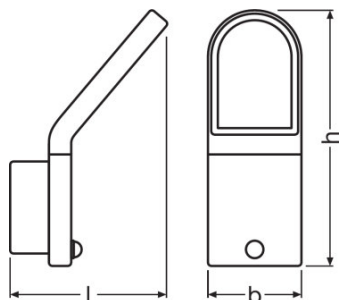
## Dane świetlne

Kąt rozsyłu światła	107,00 °
---------------------	----------

## Dane techniczne czujnika

Technologia czujników	Passive infrared (PIR)
Kąt detekcji	120 °
Zakres wykrywania czujnika ruchu	3 / 6 m
Próg detekcji czujnika światła	10 / 2000 lx
Czas przełączania sterowany czujnikiem	5 s/30 s/1 min/3 min/5 min/8 min
Stopień ochrony IP czujnika	IP54

## Wymiary i waga



<b>Długość</b>	168,0 mm
<b>Szerokość</b>	100,0 mm
<b>Wysokość</b>	273,0 mm
<b>Masa produktu</b>	1300,00 g

## Kolory i materiały

<b>Kolor produktu</b>	White
<b>Kolor obudowy</b>	White
<b>Materiał</b>	Aluminum
<b>Materiał osłony</b>	Glass

## Temperatury i warunki pracy

<b>Zakres temperatury otoczenia</b>	-20...+40 °C
-------------------------------------	--------------

## Trwałość

<b>Liczba cykli włączeniowych</b>	15000
<b>Trwałość L70/B50 @ 25 °C</b>	30000 h

## Dodatkowe dane produktu

<b>Rodzaj montażu</b>	Surface
<b>Miejsce montażu</b>	Ściana

## Możliwości

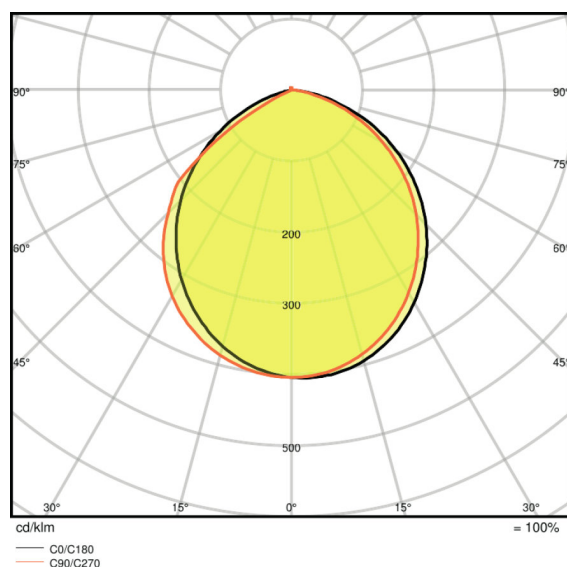
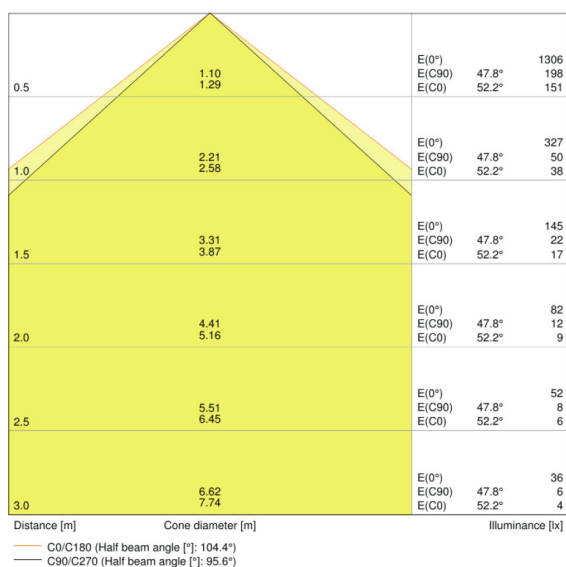
<b>Ściemnianie</b>	Nie
<b>Typ połączeń</b>	Złącze z zaciskami śrubowymi, 3-biegunowe
<b>Wymienny moduł LED</b>	Niewymienialny

## Certyfikaty i Normy

<b>Typ zabezpieczenia</b>	IP54
---------------------------	------

<b>Klasa ochronności</b>	I
<b>Klasa IK ( odporność na uderzenia)</b>	IK06
<b>Próba palności zgodnie z IEC 695-2-1</b>	-
<b>Grupa zagrożenia fotobiologiczne EN62471</b>	RG 0
<b>Ograniczona temperatura powierzchni</b>	nie dotyczy
<b>Normy</b>	CE

## Rozsył światła



LDC typ cone

LDC typ polar

## WYPOSAŻENIE / AKCESORIA

- Kompletne akcesoria do montażu i podłączenia w zestawie

## DANE LOGISTYCZNE

Kod produktu	Opakowanie (liczba produktów / opakowanie)	Wymiary (długość x szerokość x wysokość)	Waga brutto	Objętość
4058075074811	Składane pudełko 1	134 mm x 204 mm x 296 mm	1370,00 g	8.09 dm <sup>3</sup>
4058075074828	Karton wysyłkowy 4	425 mm x 285 mm x 315 mm	5822,00 g	38.15 dm <sup>3</sup>

Wymieniony kod produktu oznacza najmniejszą ilość produktu, jaka może być zamówiona. Jednostka transportowa może zawierać jedną sztukę lub więcej. Składając zamówienie prosimy o zamawianie ilości odpowiadających jednej lub wielokrotności jednostki transportowej.

---

## ODNOŚNIKI/ŁĄCZA

Gwarancja, patrz

▶ [www.ledvance.pl/gwarancja](http://www.ledvance.pl/gwarancja)

---

## OŚWIADCZENIE

Zastrzega się możliwość zmian bez uprzedzenia. Błędy i ominięcia są możliwe. Należy zawsze upewnić się czy korzystasz z najnowszej wersji katalogu.