

KARTA KATALOGOWA PRODUKTU

FLOODLIGHT 20 W 4000 K IP65 BK S

FLOODLIGHT MOTION SENSOR 20 | Luminaire with symmetrical light distribution with 20 W and motion and daylight sensor



OBSZAR ZASTOSOWAŃ

- Zamiennik naświetlaczy do żarówek halogenowych
- Parkingi i przejścia podziemne
- Garaże
- Strefy publiczne
- Tereny budowy
- Konstrukcja zgodna z normą EN 60598-2-24 dotyczącą zagrożenia pożarowego, np. poprzez nagromadzenie pyłów

KORZYŚCI ZE STOSOWANIA PRODUKTU

- Oszczędność energii aż do 90% (w porównaniu z naświetlaczami z lampami halogenowymi)
- Matowy klosz wykonany z hartowanego szkła zapewnia równomierne oświetlenie
- Łatwa regulacja zakresu wykrywania światła i ruchu za pomocą przełącznika obrotowego
- 3-letnia gwarancja

CECHY PRODUKTU

- Skuteczność świetlna oprawy: do 110 lm/W
- Symetryczny kąt rozsyłu światła: 100° x 100°
- Czujnik PIR światła i ruchu
- Dezaktywacja czujnika za pomocą ustawienia przełączania
- Wsporniki montażowe o maks. odchyleniu do 180°
- Stopień ochrony: IP65
- Odporność na udar: IK07
- Temperatura otoczenia podczas pracy: -20...+40°C



– Przewód podłączeniowy o dł. 1 m, wymagane okablowanie

DANE TECHNICZNE

Dane elektryczne

Moc znamionowa	20,00 W
Tryb pracy	Integrated LED driver
Napięcie znamionowe	220...240 V
Współczynnik mocy λ	$\geq 0,90$
Częstotliwość sieciowa	50/60 Hz

Dane fotometryczne

Temperatura barwowa	4000 K
Strumień świetlny	2200 lm
Skuteczność świetlna	110 lm/W
Standardowe odchylenie dopasowania barw	≤ 5 sdc
Barwa światła (oznaczenie)	Cool White
Ogólny wskaźnik oddawania barw Ra	≥ 80

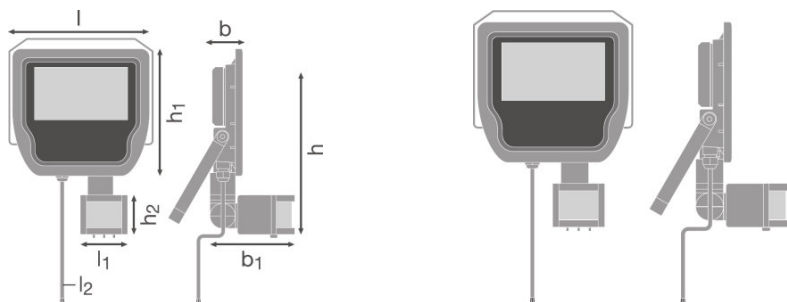
Dane świetlne

Kąt rozsyłu światła	100 ° x 100 °
----------------------------	---------------

Dane techniczne czujnika

Typ czujnika	Ruch / Light
Technologia czujników	Infrared/Photocell
Kąt detekcji	110 °
Zakres wykrywania czujnika ruchu	0...12 m
Próg detekcji czujnika światła	0...1000 lx
Stopień ochrony IP czujnika	IP65

Wymiary i waga



Długość	223,5 mm
Szerokość	167,0 mm
Wysokość	104,0 mm
Masa produktu	560,00 g
Długość przewodów	1000 mm

Kolory i materiały

Materiał	Polycarbonate (PC)
Kolor obudowy	Black
Kolor produktu	Black
Materiał osłony	TEMPERED GLASS

Temperatury i warunki pracy

Zakres temperatury otoczenia	-20...40 °C
-------------------------------------	-------------

Trwałość

Trwałość L70 @ 25 °C	50000 h
Trwałość L80 @ 25 °C	30000 h
Trwałość L90 @ 25 °C	15000 h

Dodatkowe dane produktu

Rodzaj montażu	Surface
Miejsce montażu	Wall / Ceiling

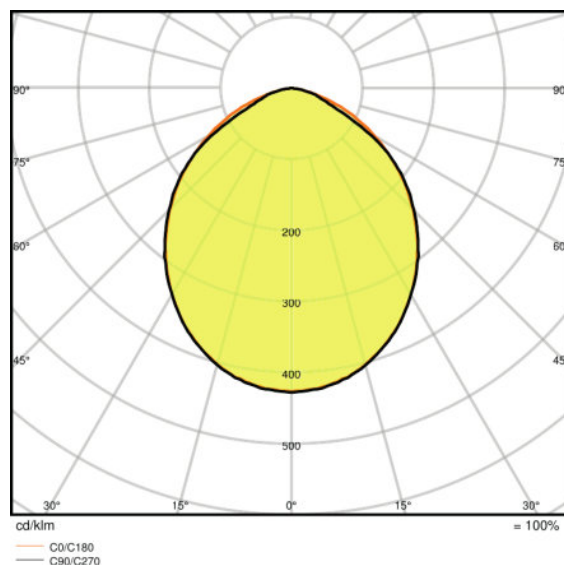
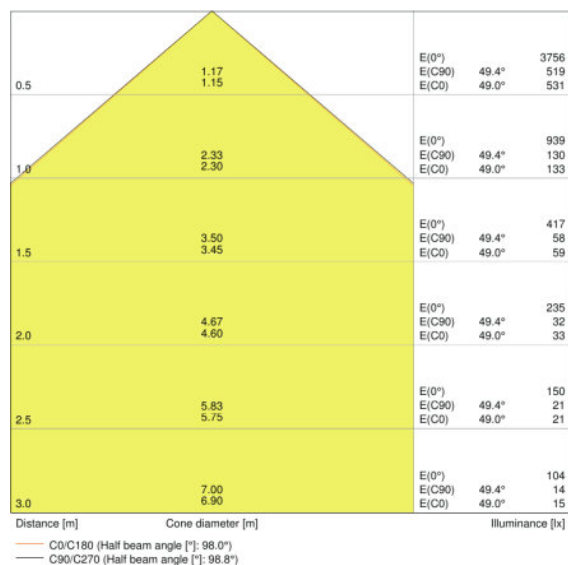
Możliwości

Ściemnianie	Nie
Typ połączeń	Cable, 3-pole
Wymienny moduł LED	Niewymienialny

Certyfikaty i Normy

Klasa IK (odporność na uderzenia)	IK07
Próba palności zgodnie z IEC 695-2-1	650 °C
Grupa zagrożenia fotobiologiczne EN62778	RG 1
Grupa zagrożenia fotobiologiczne EN62471	RG 0
Klasa ochronności	I
Typ zabezpieczenia	IP65
Normy	CE/CB/TÜV SÜD/EAC/RoHS

Rozsył światła



LDC typ cone

LDC typ polar

DANE LOGISTYCZNE

Kod produktu	Opis produktu	Opakowanie (liczba produktów / opakowanie)	Wymiary (długość x szerokość x wysokość)	Objętość	Waga brutto
4058075143555	FLOODLIGHT 20 W 4000 K IP65 BK S	Karton wysyłkowy 10	388 mm x 347 mm x 275 mm	37.02 dm ³	6780,00 g

Wymieniony kod produktu oznacza najmniejszą ilość produktu, jaka może być zamówiona. Jednostka transportowa może zawierać jedną sztukę lub więcej. Składając zamówienie prosimy o zamawianie ilości odpowiadających jednej lub wielokrotności jednostki transportowej.

ODNOŚNIKI/ŁĄCZA

Gwarancja, patrz

▶ www.ledvance.pl/gwarancja

OŚWIADCZENIE

Zastrzega się możliwość zmian bez uprzedzenia. Błędy i ominięcia są możliwe. Należy zawsze upewnić się czy korzystasz z najnowszej wersji katalogu.