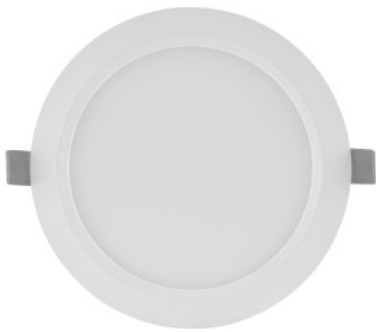


KARTA KATALOGOWA PRODUKTU DL SLIM DN 105 6 W 3000 K WT

DOWNLIGHT SLIM ROUND | Płaskie oprawy oświetleniowe typu Downlight ze zintegrowanym zasilaczem, o okrągłym kształcie



OBSZAR ZASTOSWAŃ

- Bezpośredni zamiennik opraw oświetleniowych do świetlówek kompaktowych
- Oświetlenie ogólne
- Strefy publiczne
- Schody
- Korytarze
- Hole
- Sklepy

KORZYŚCI ZE STOSOWANIA PRODUKTU

- Bardzo wąska obudowa
- Mała głębokość montażu
- Wysoka skuteczność świetlna
- Energooszczędność do 60% (w porównaniu z oprawami oświetleniowymi wyposażonymi w świetłówki)
- Bardzo jednorodne światło
- Funkcjonalne wzornictwo
- Łatwa instalacja przy pomocy szybkozłącza
- Prosta instalacja dzięki zintegrowanemu sterownikowi

CECHY PRODUKTU

- Wąska widzialna ramka
- Puszka podłączeniowa z wciskanymi terminalami podłączeniowymi niewymagającymi narzędzi
- Reflektor wykonany z niezółknącego PMMA o długiej trwałości



DANE TECHNICZNE

Dane elektryczne

Moc znamionowa	6,00 W
Tryb pracy	Electronic control gear (ECG)
Napięcie znamionowe	220...240 V
Współczynnik mocy λ	0,50
Częstotliwość sieciowa	50/60 Hz

Dane techniczne układu zasilającego oprza

Ouput current	180 mA
ECG - Output ripple current	<6.5 %

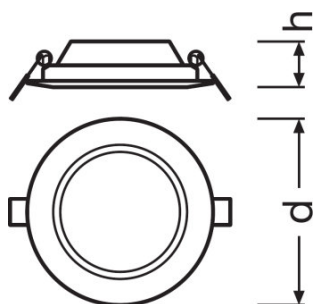
Dane fotometryczne

Temperatura barwowa	3000 K
Strumień świetlny	420 lm
Skuteczność świetlna	70 lm/W
Standardowe odchylenie dopasowania barw	<6 sdcn
Barwa światła (oznaczenie)	Warm White
Ogólny wskaźnik oddawania barw Ra	>80

Dane świetlne

Kąt rozsyłu światła	120 °
---------------------	-------

Wymiary i waga



Średnica	118,0 mm
Wysokość	30,0 mm
Masa produktu	158,00 g
Średnica otworów montażowych	105,0 mm

Kolory i materiały

Materiał	Polycarbonate (PC)
Kolor obudowy	White
Kolor produktu	White
Materiał osłony	Polycarbonate (PC)

Temperatury i warunki pracy

Zakres temperatury otoczenia	-20...50 °C
-------------------------------------	-------------

Trwałość

Trwałość L70 @ 25 °C	30000 h
Trwałość L80 @ 25 °C	20000 h
Trwałość L90 @ 25 °C	12000 h
Liczba cykli włączeniowych	50000

Dodatkowe dane produktu

Rodzaj montażu	Recessed
Miejsce montażu	Ceiling / Wall

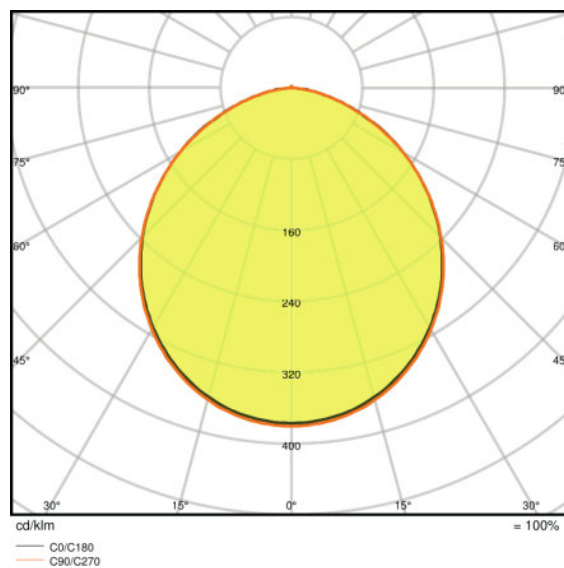
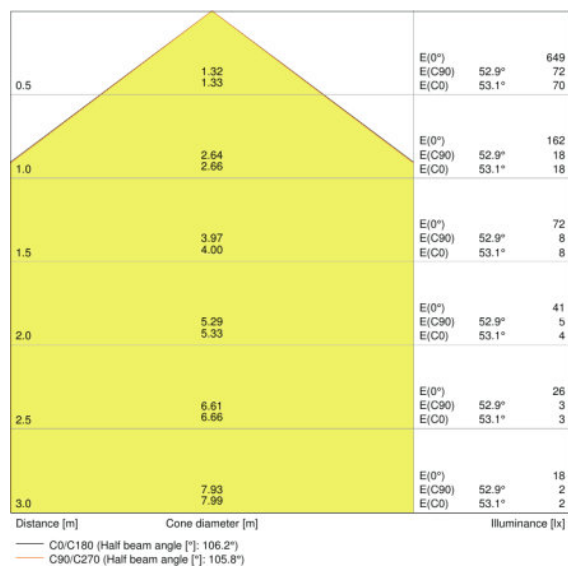
Możliwości

Ściemnianie	Nie
Typ połączeń	Screwless terminal, 2-Pole
Wymienny modułu LED	Niewymienialny

Certyfikaty i Normy

Klasa IK (odporność na uderzenia)	IK03
Próba palności zgodnie z IEC 695-2-1	650 °C
Grupa zagrożenia fotobiologiczne EN62471	RG 0
Klasa ochronności	II
Typ zabezpieczenia	IP20
Normy	CE/CB/EAC/RoHS

Rozsył światła



LDC typ cone

LDC typ polar

WYPOSAŻENIE / AKCESORIA

- Ramy do montażu powierzchniowego dostępne jako wyposażenie dodatkowe

DANE LOGISTYCZNE

Kod produktu	Opis produktu	Opakowanie (liczba produktów / opakowanie)	Wymiary (długość x szerokość x wysokość)	Objętość	Waga brutto
4058075078970	DL SLIM DN 105 6 W 3000 K WT	Karton wysyłkowy 6	290 mm x 165 mm x 165 mm	7.90 dm ³	1317,00 g

Wymieniony kod produktu oznacza najmniejszą ilość produktu, jaka może być zamówiona. Jednostka transportowa może zawierać jedną sztukę lub więcej. Składając zamówienie prosimy o zamawianie ilości odpowiadających jednej lub wielokrotności jednostki transportowej.

ODNOŚNIKI/ŁĄCZA

Gwarancja, patrz

- ▶ www.ledvance.pl/gwarancja

OŚWIADCZENIE

Zastrzega się możliwość zmian bez uprzedzenia. Błędy i ominięcia są możliwe. Należy zawsze upewnić się czy korzystasz z najnowszej wersji katalogu.