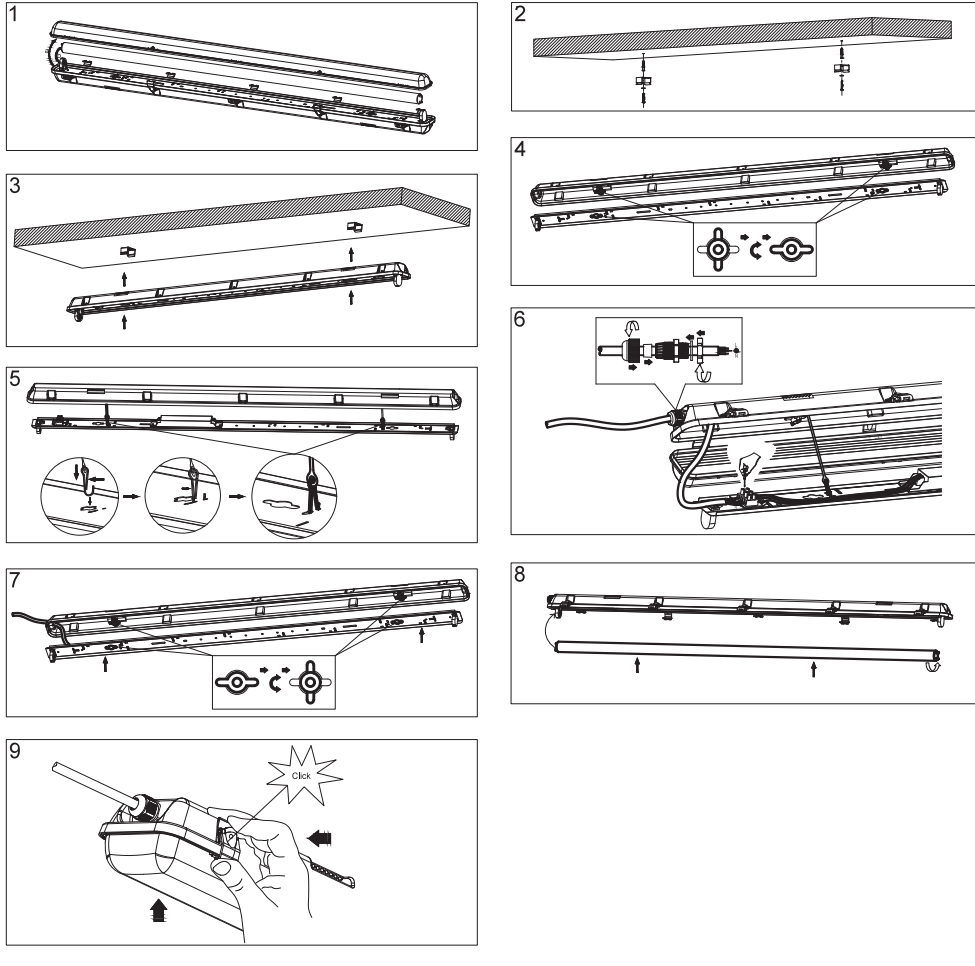
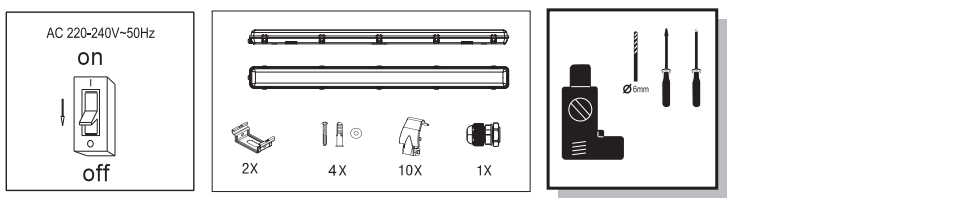


nordlux®



正



**DNK** - VIGTIGT! Skal ald for strømmen, før installation påbegynder. I nogle lande må elektriske installationer kun udføres af en uddannede elektriker...

反



**DNK** - Lampen er kun beregnet til direktefast montering til lysnettet. **SWE** - Lampen får endast beräkning till direktfast montering till lysnätet. **NOR** - Lampen er kun beregnet til direktefast montering til lysnettet.

**WORKS**  
Monteringsanvisning | Montageanleitung | Mounting instruction | Installationsvisning | Instructions de montage | Dessin: 2731

正



**DNK** - Den angivne max wattage skal overholdes. **SWE** - Den angivna max wattage skall överhållas. **NOR** - Den angitte max wattage skal overholdes.

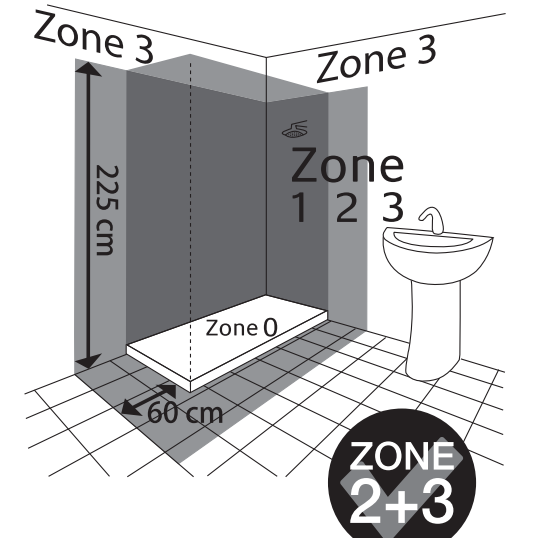
反



**DNK** - Parallellforbindelse målt. **SWE** - Parallellförbindelse målt. **NOR** - Parallellforbindelse målt.

IP6X

IPX5



nordlux®  
www.nordlux.com  
Nordlux A/S Design Hørsholm 34, DK-2800 Artibej